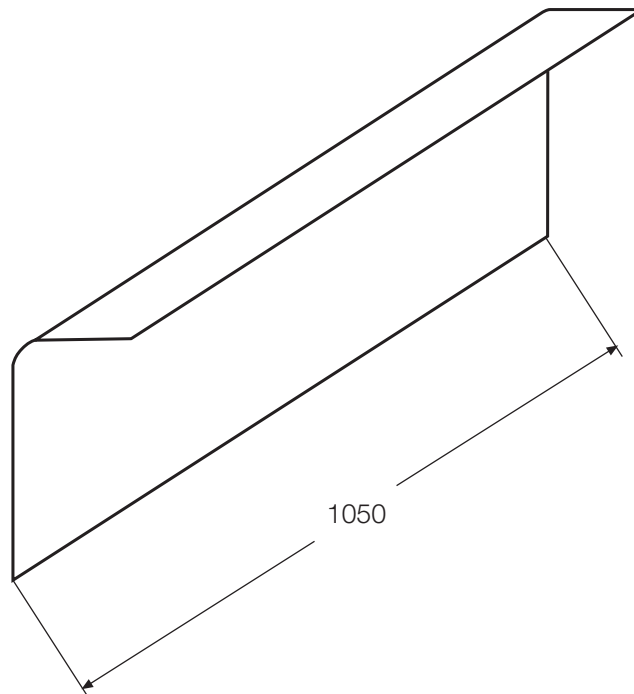
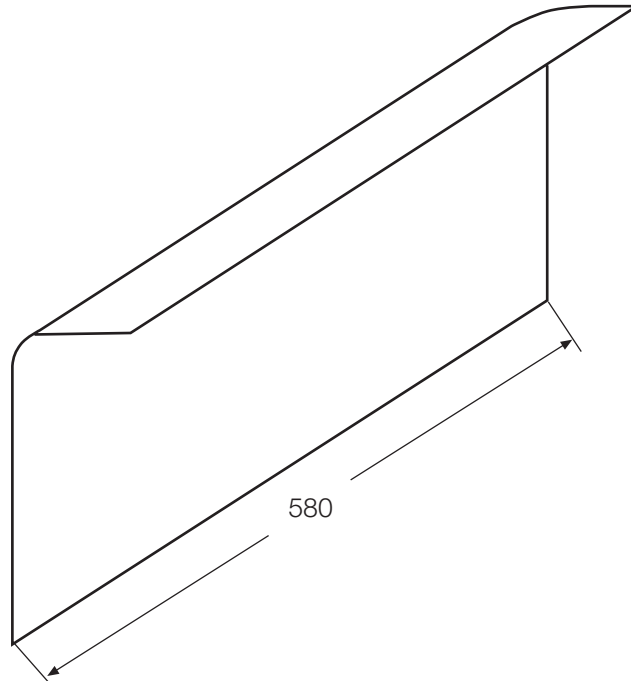
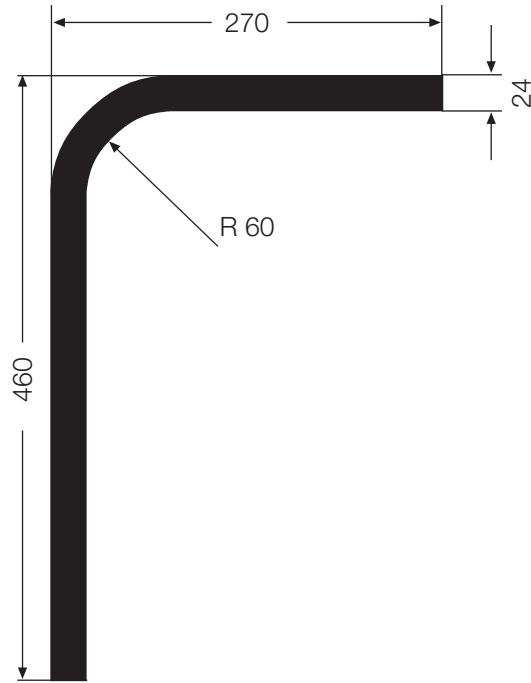


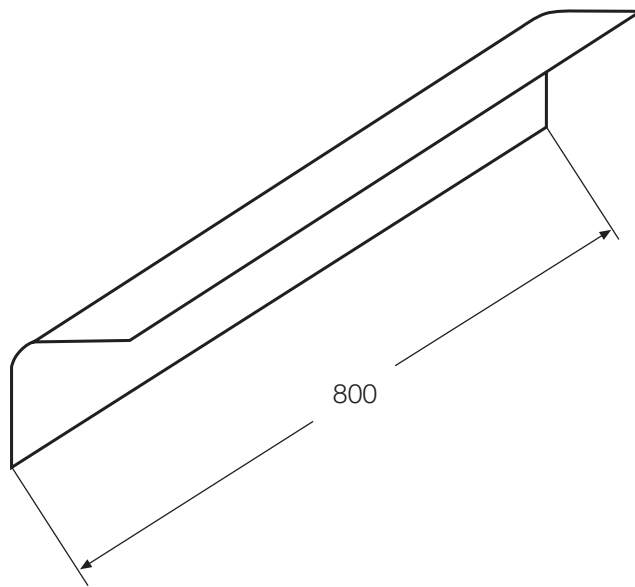
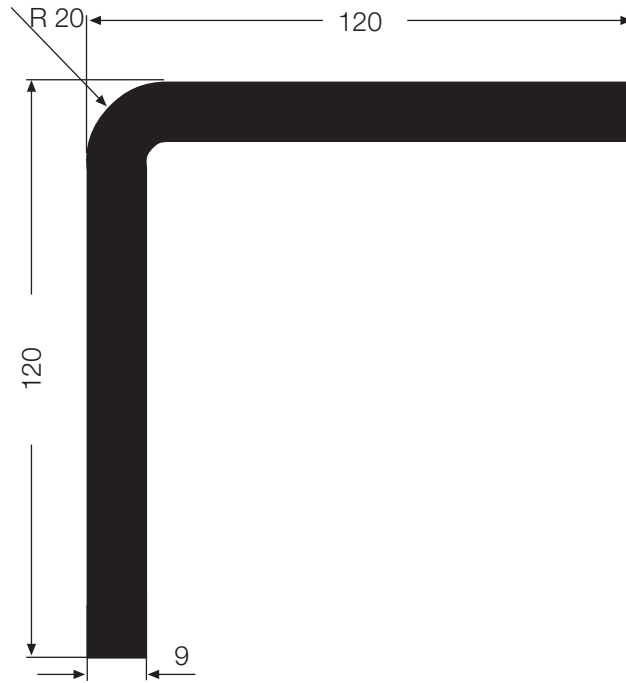
Sortiert nach Radius	
Außenradius	Dicke/Stärke
AR	D
30	5
30	10
35	10
40	10
40	15
40	20
45	15
50	10
50	20
55	15
60	40

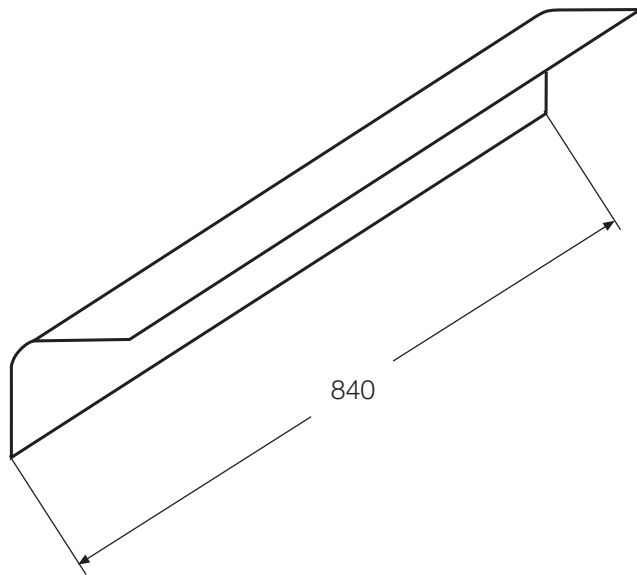
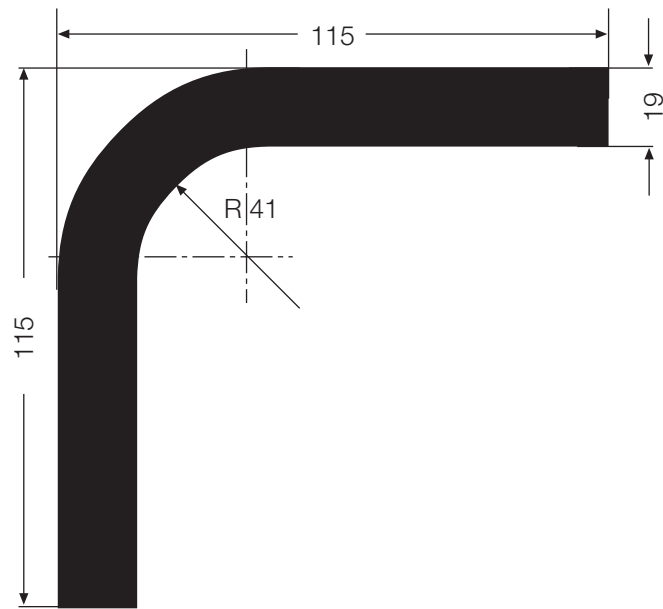


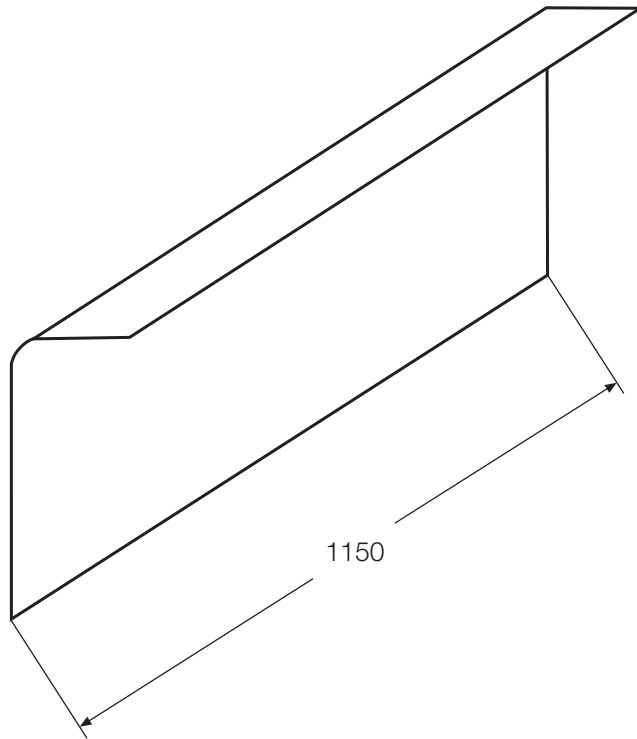
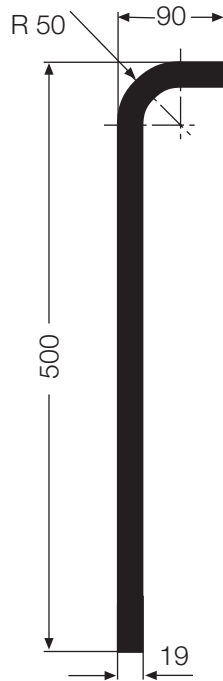
FORMSPERRHOLZ
Modellgruppe 02
WINKELTEILE

Modell 02.002



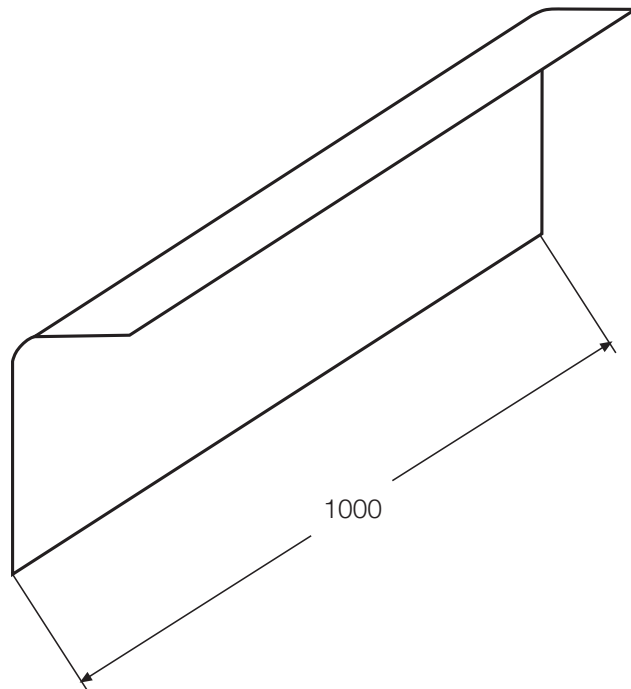
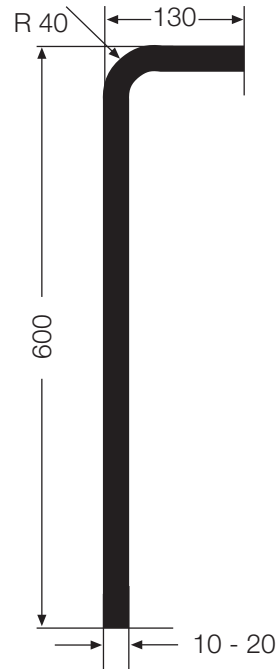






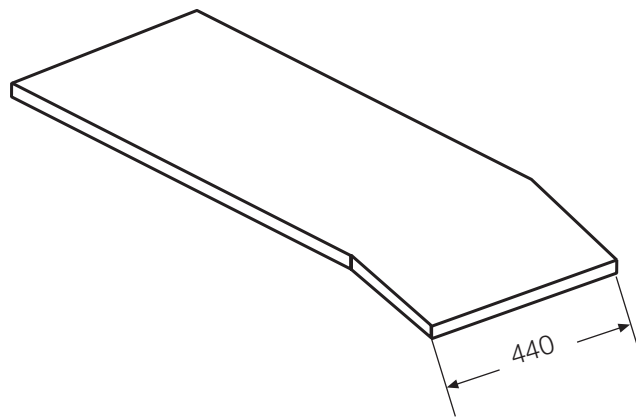
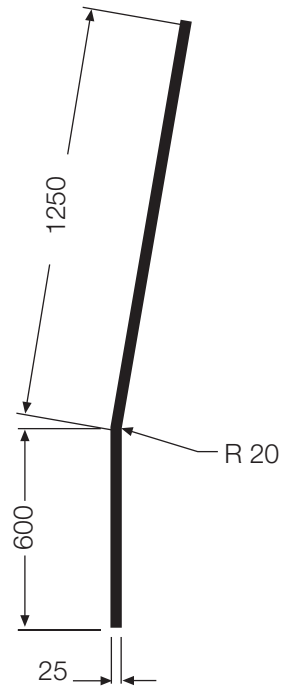
FORMSPERRHOLZ
Modellgruppe 02
WINKELTEILE

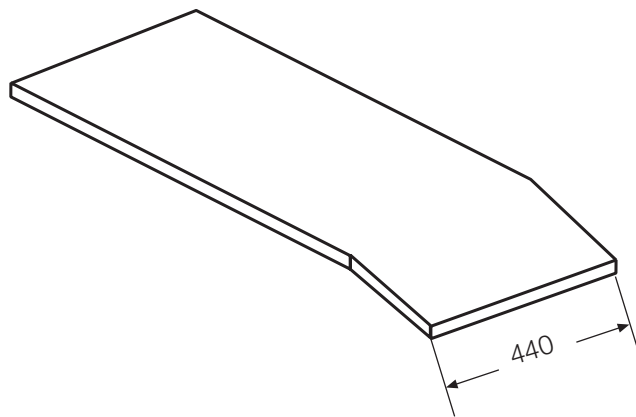
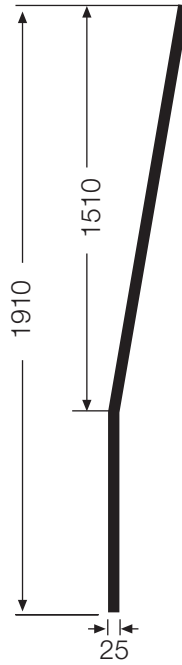
Modell 02.006

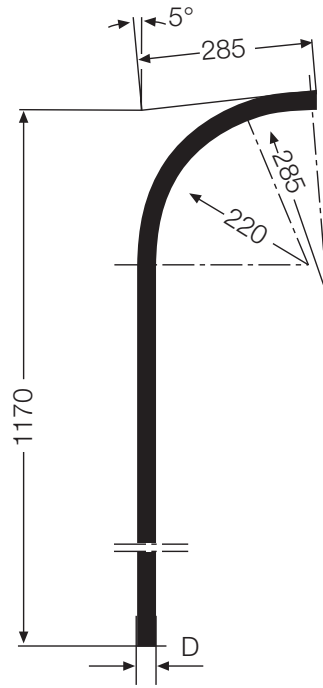


FORMSPERRHOLZ
Modellgruppe 02
WINKELTEILE

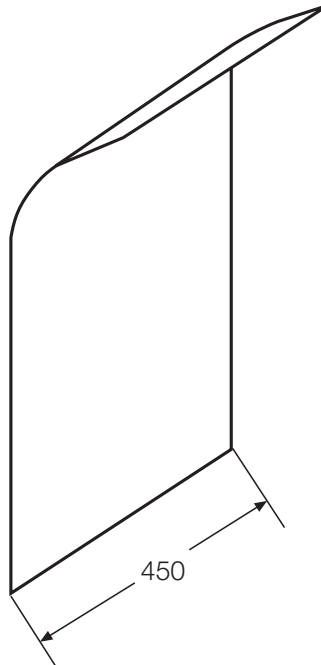
Modell 02.007

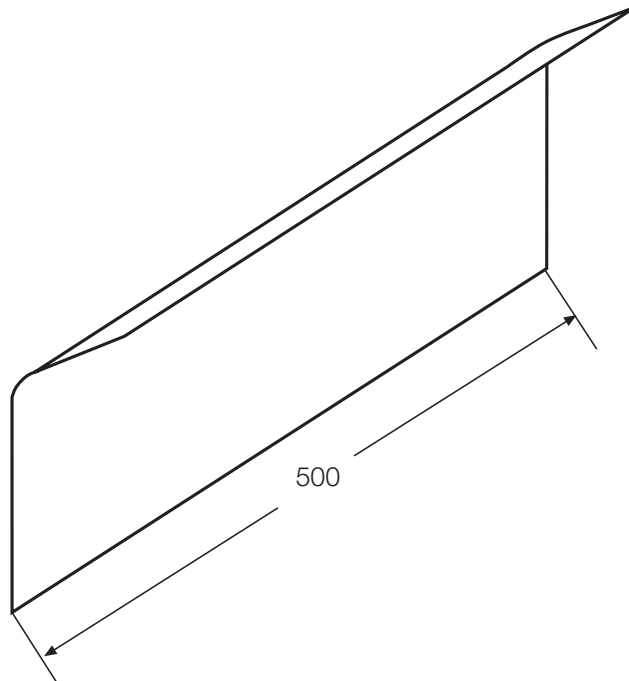
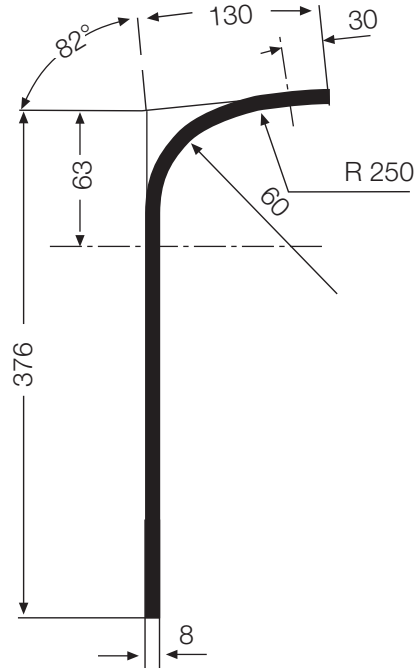






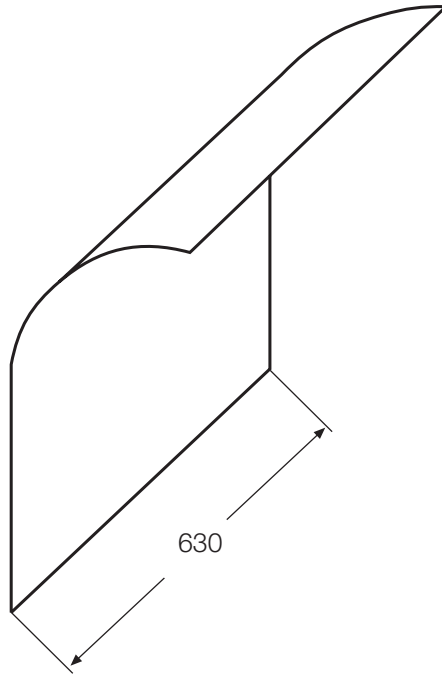
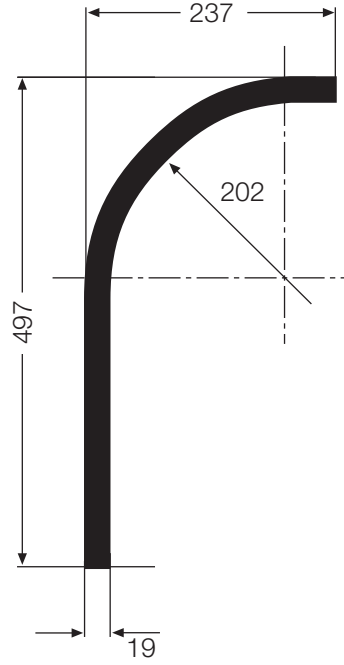
Dicke/Stärke
D
30
19
14
17

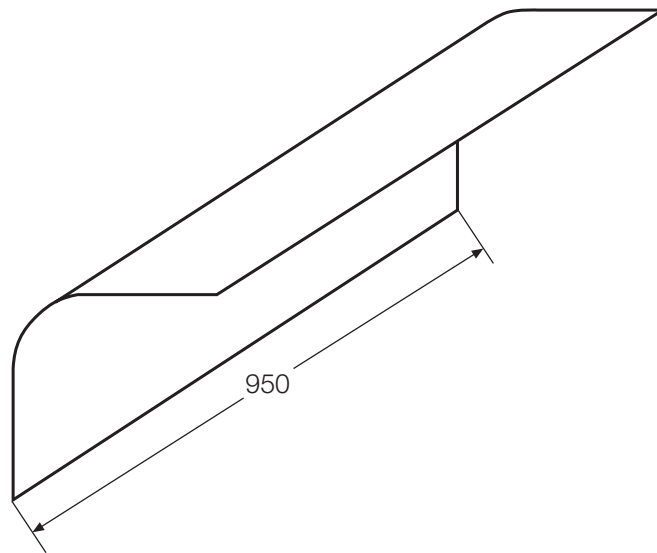
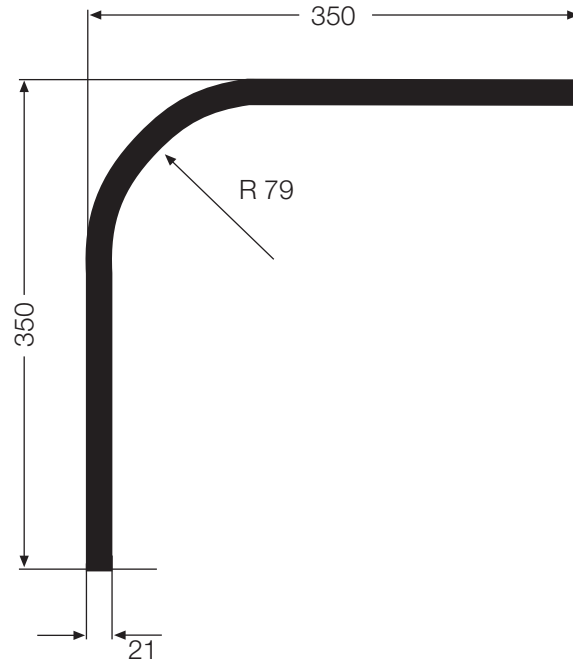


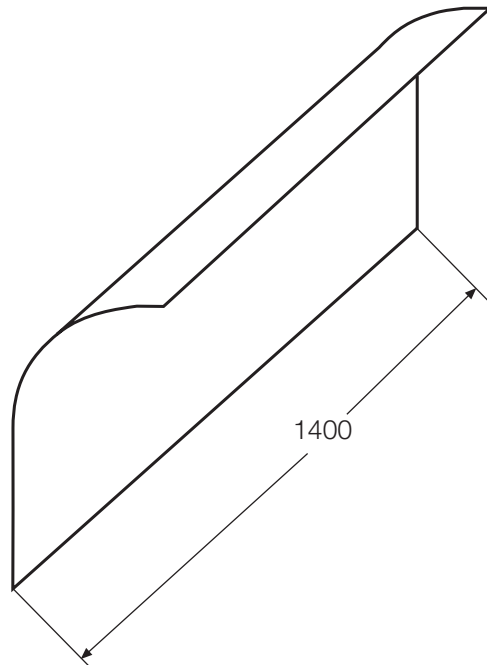
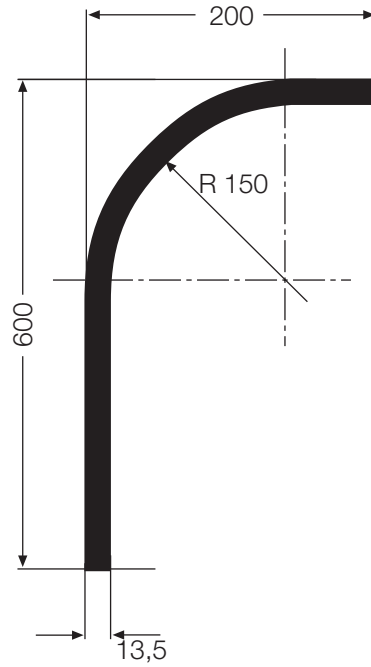


FORMSPERRHOLZ
Modellgruppe 02
WINKELTEILE

Modell 02.011

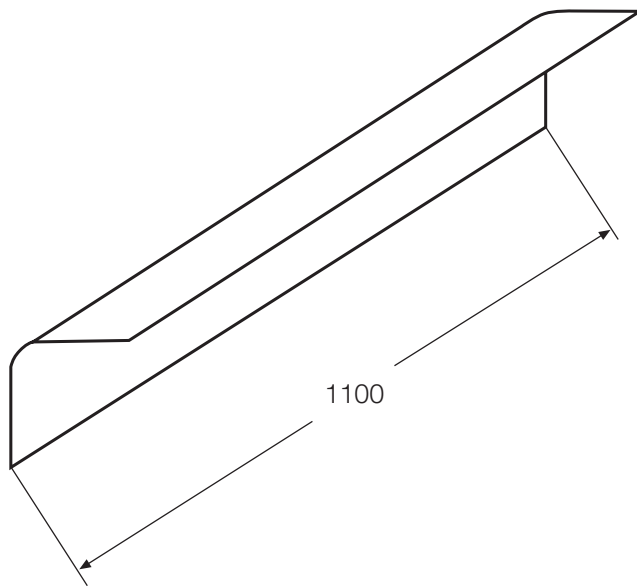
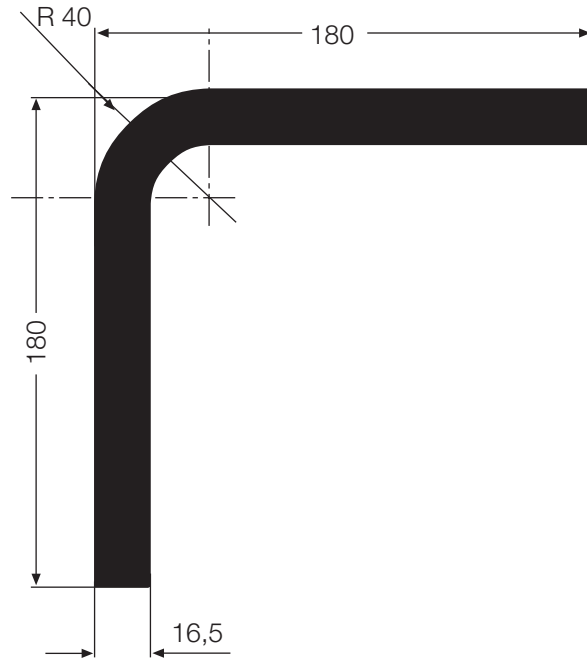


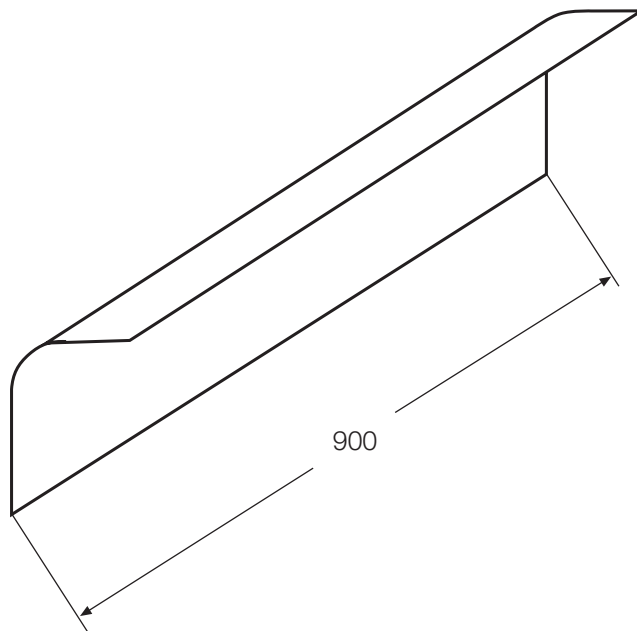
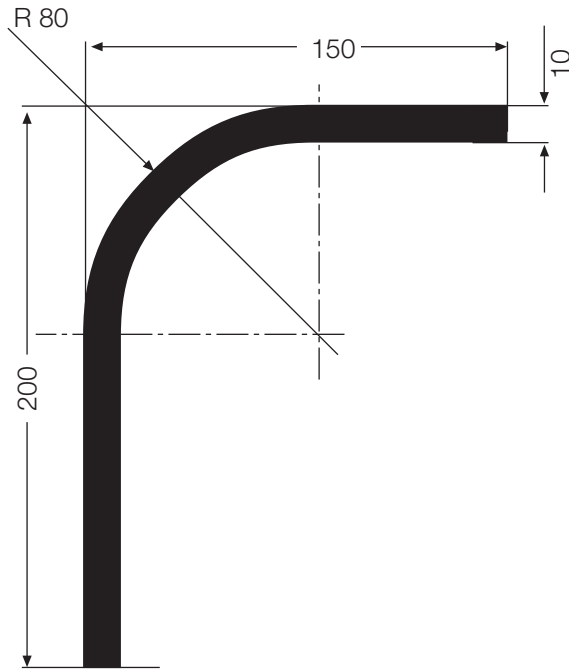


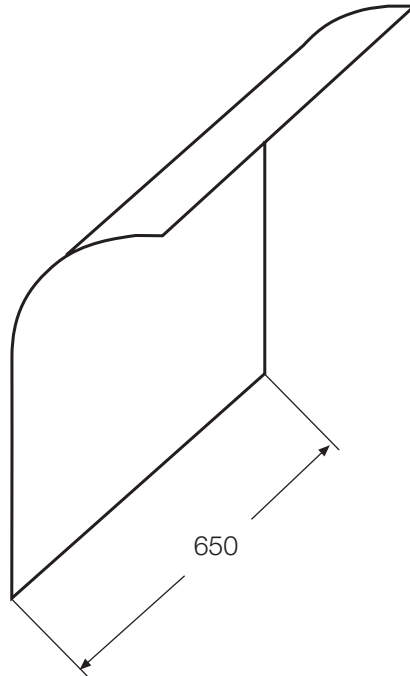
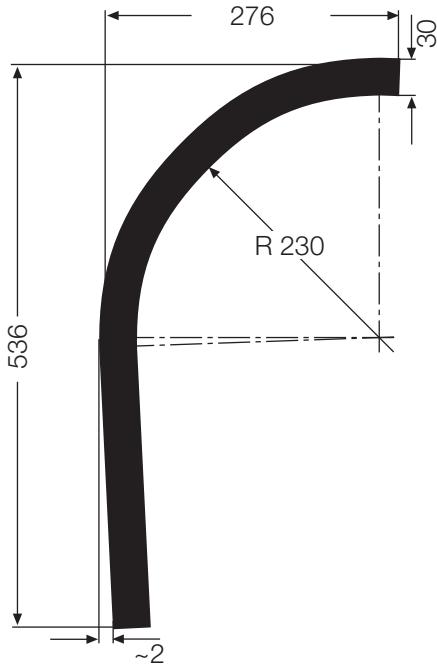


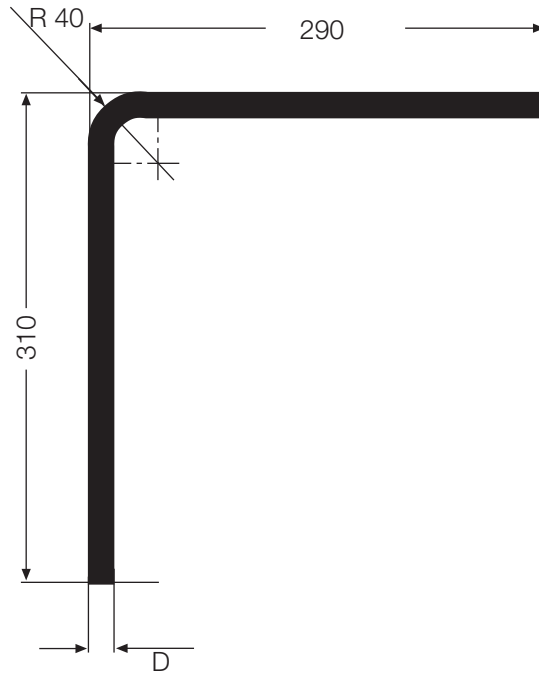
FORMSPERRHOLZ
Modellgruppe 02
WINKELTEILE

Modell 02.014

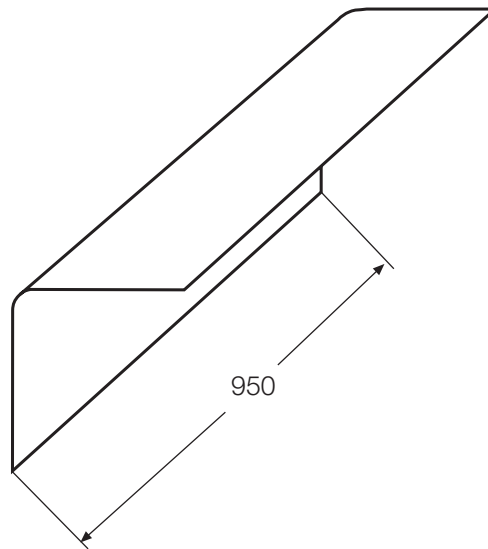






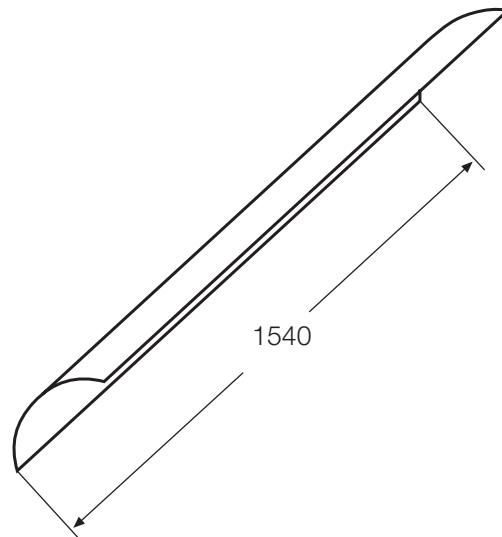
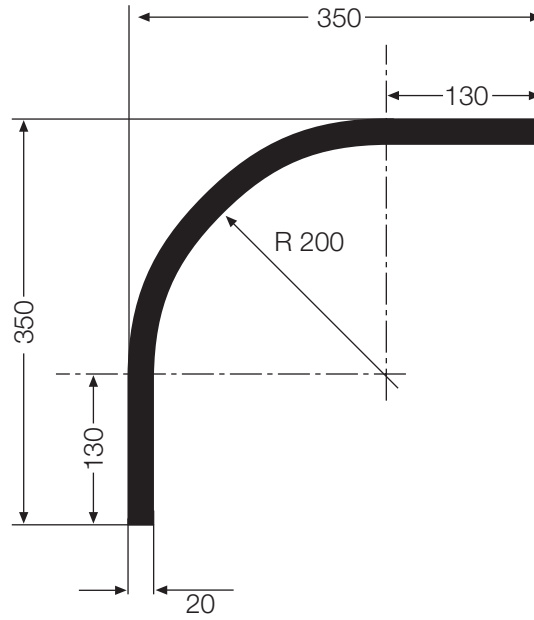


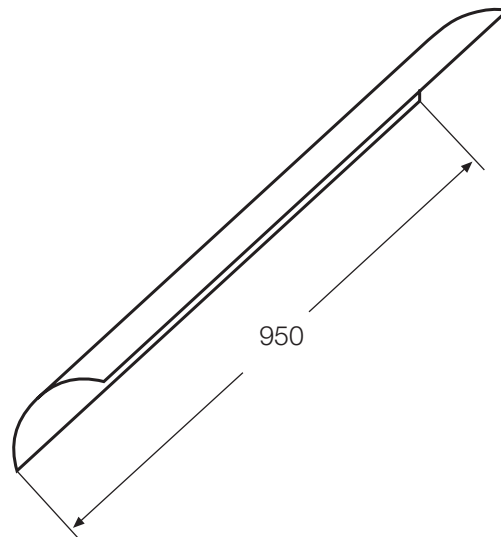
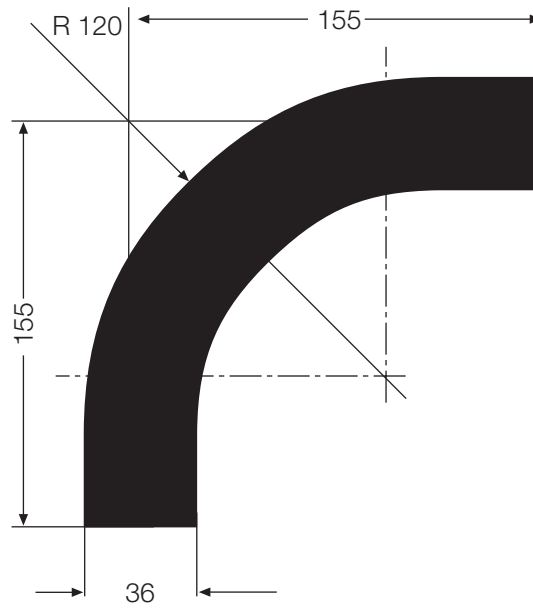
Dicke/Stärke
D
17,5
8

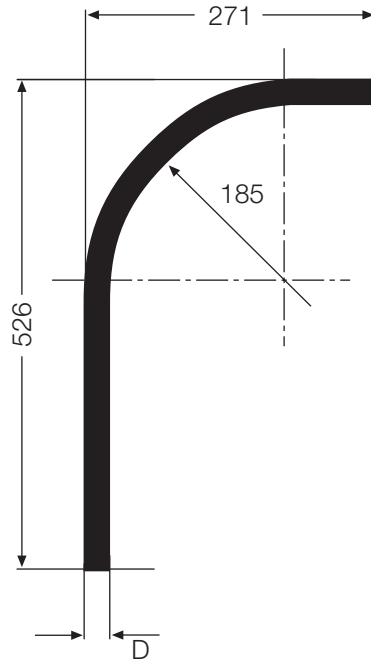


FORMSPERRHOLZ
Modellgruppe 02
WINKELTEILE

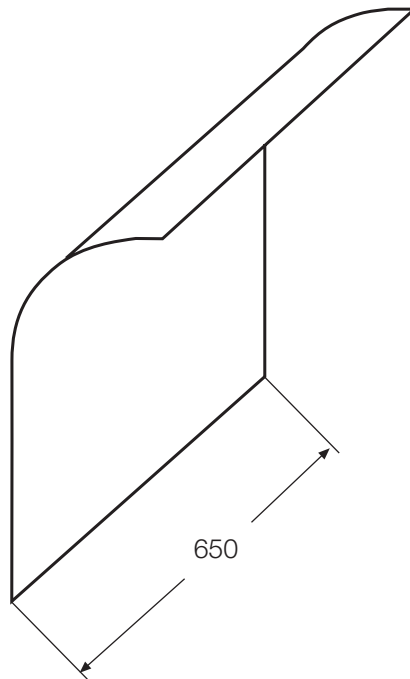
Modell 02.018

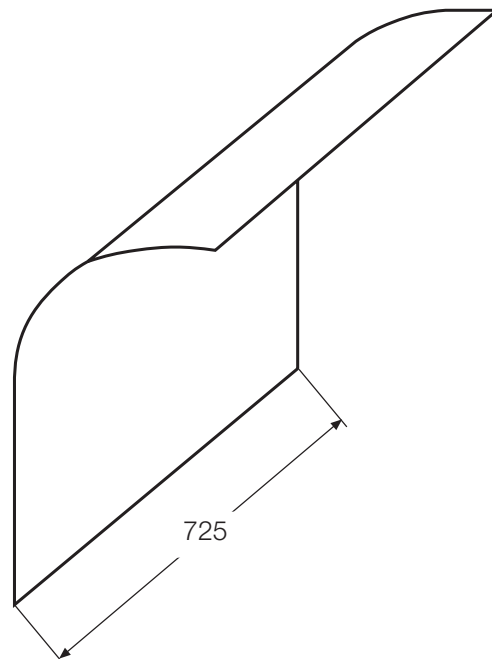
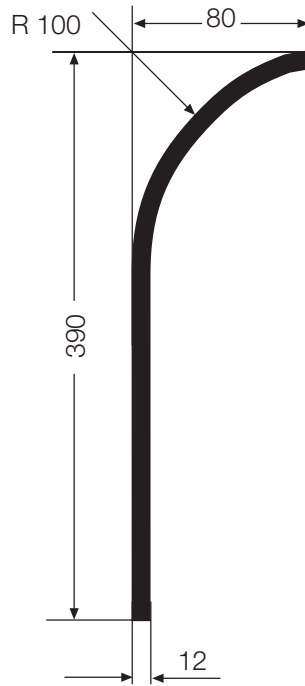






Dicke/Stärke
D
13
16





FORMSPERRHOLZ
Modellgruppe 02
WINKELTEILE

Modell 02.022