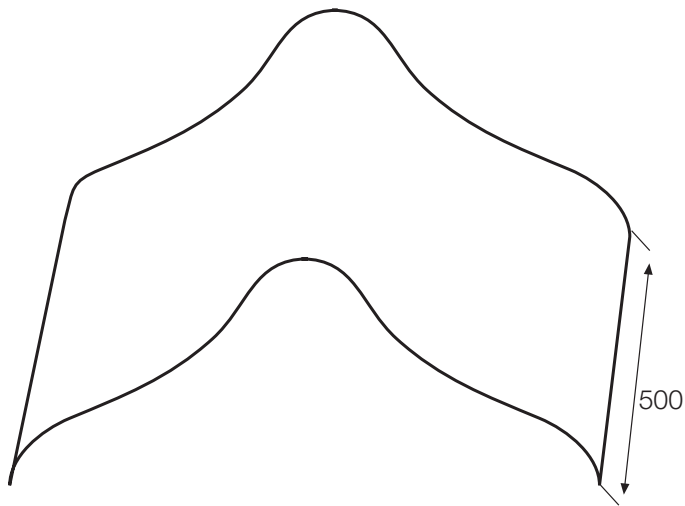
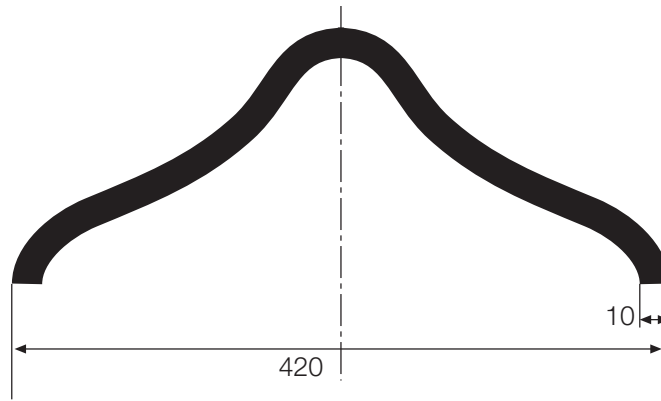


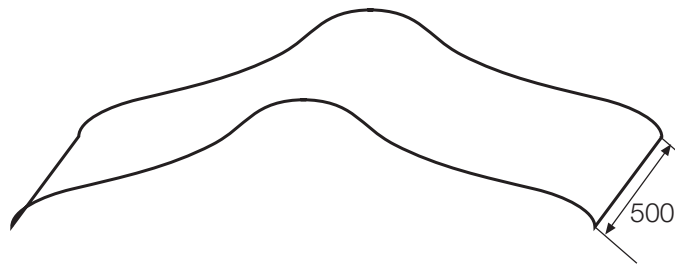
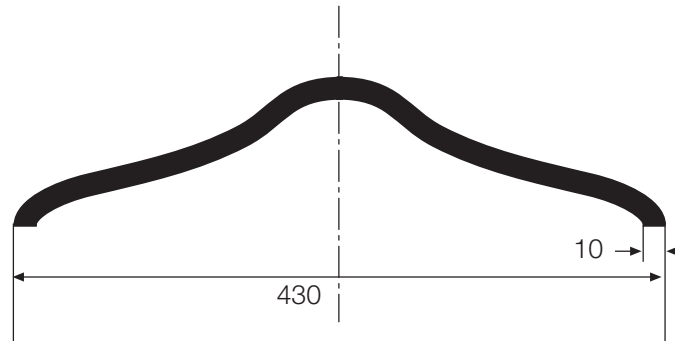
FORMSPERRHOLZ
Modellgruppe 05
WANNEN

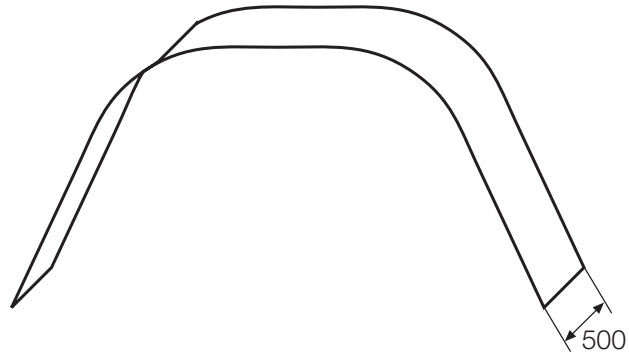
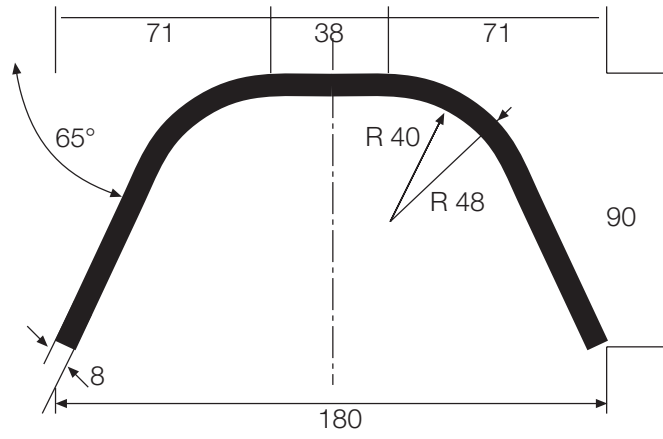
Modell 05.004
SCHRANKOBERTEIL



FORMSPERRHOLZ
Modellgruppe 05
WANNEN

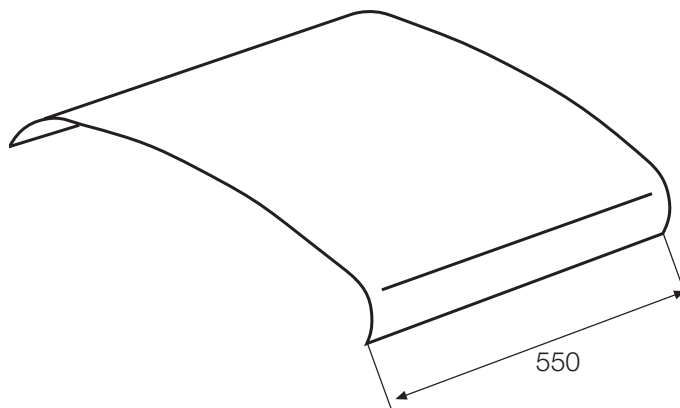
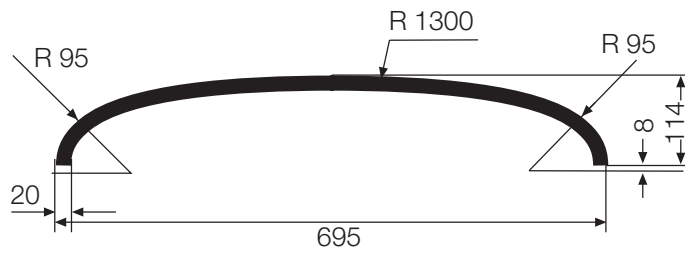
Modell 05.005
KLEIDERBÜGEL

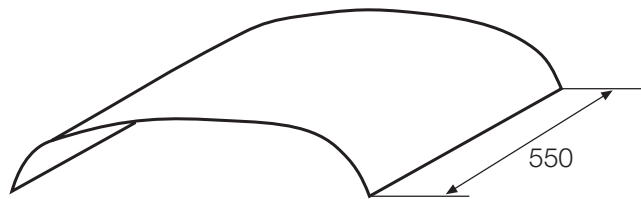
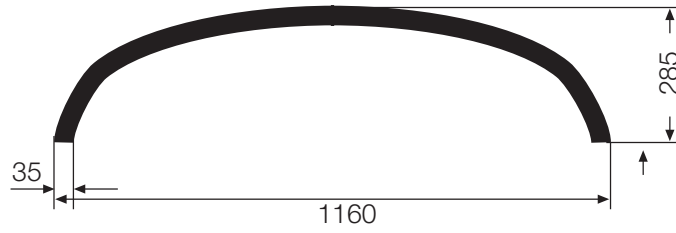




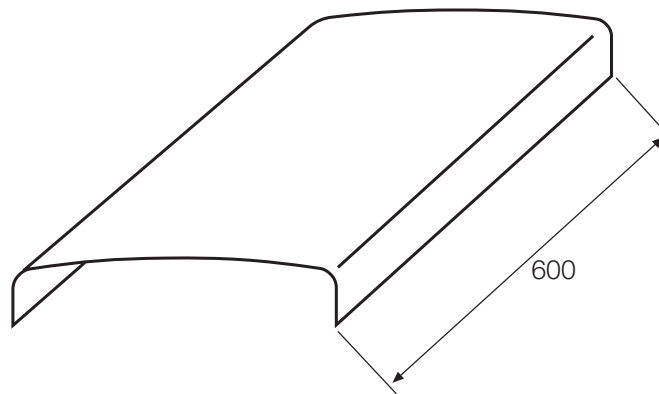
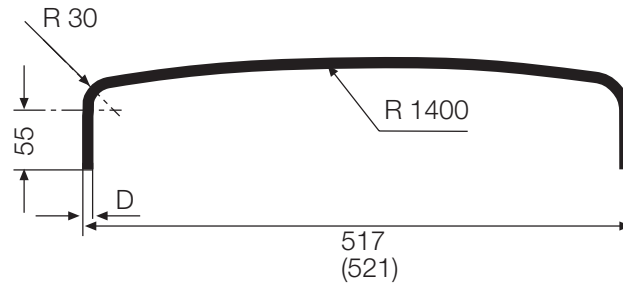
FORMSPERRHOLZ
Modellgruppe 05
WANNEN

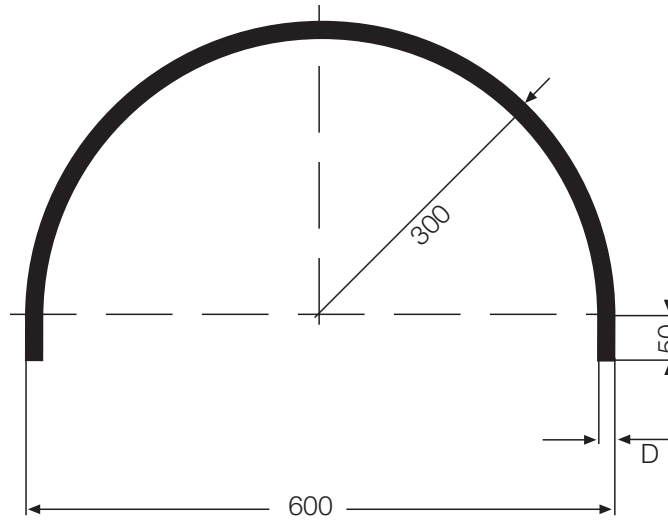
Modell 05.007



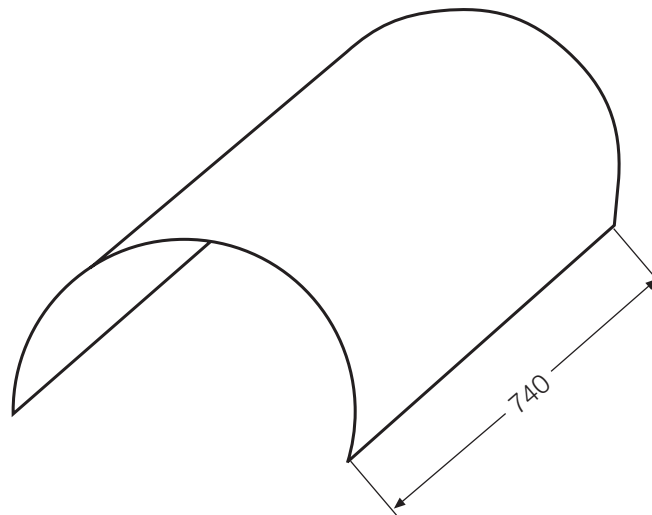


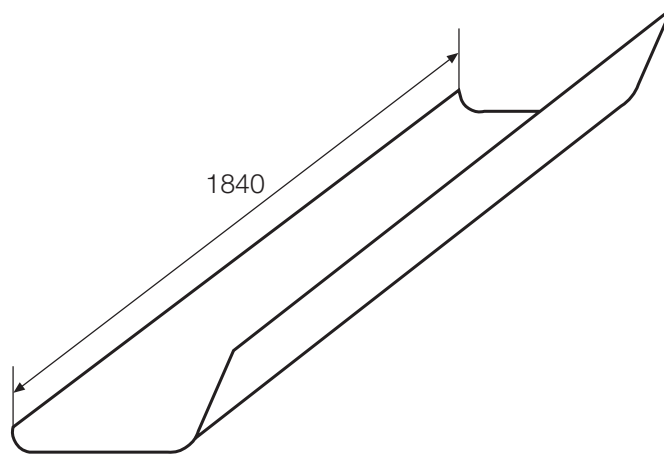
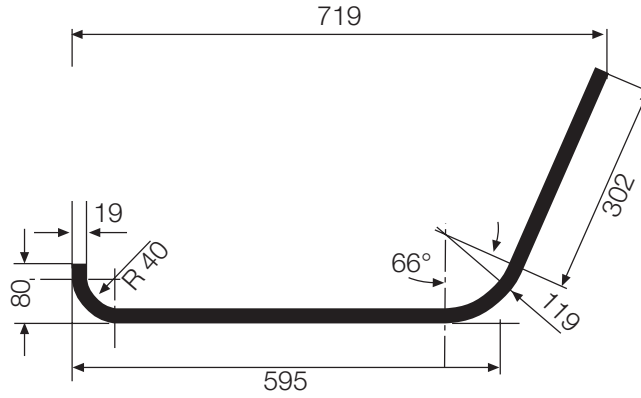
Dicke/Stärke
D
8,5
10,5

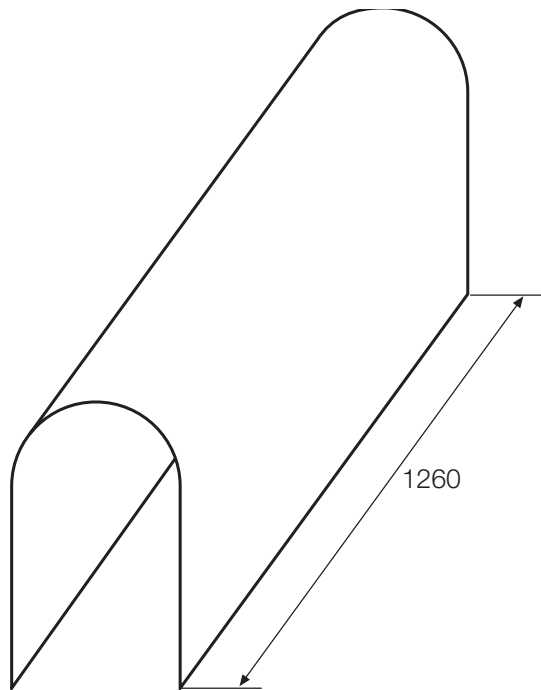
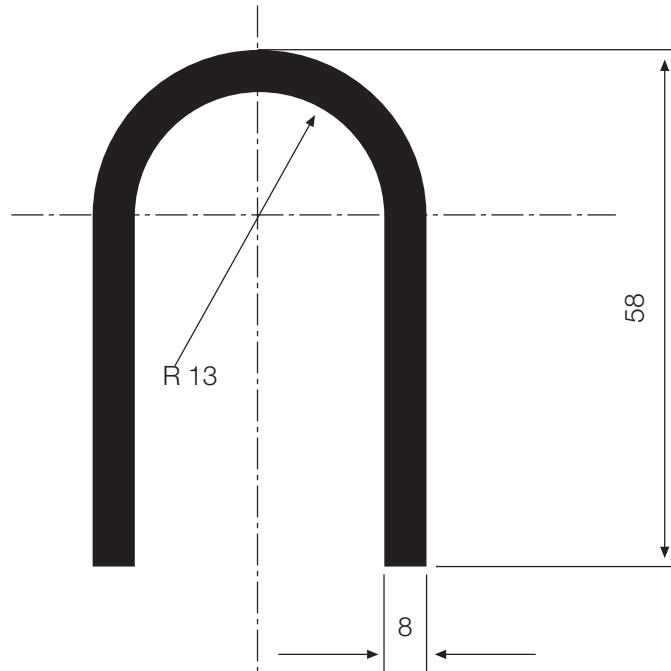




Dicke/Stärke
D
17
19,5
46,5
26







FORMSPERRHOLZ
Modellgruppe 05
WANNEN

Modell 05.014

