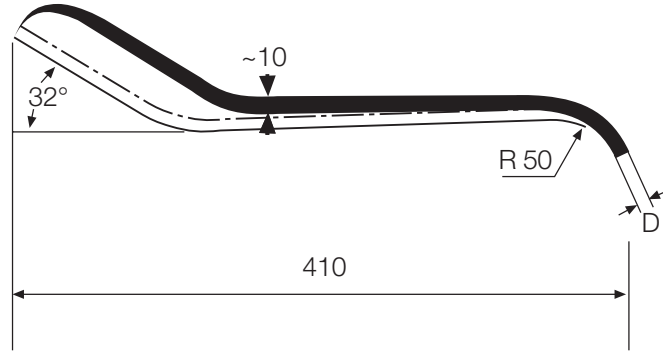
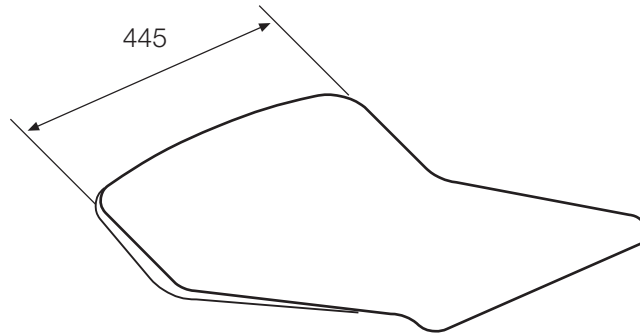


FORMSPERRHOLZ
Modellgruppe 08
SITZE

Modell 08.006
nur in Polsterqualität

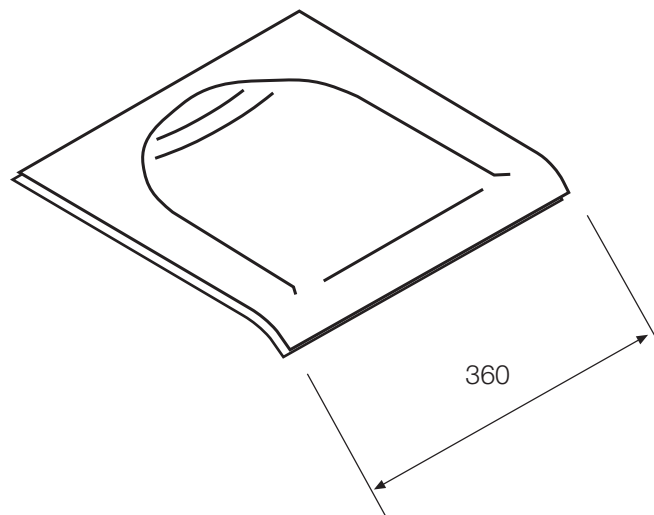
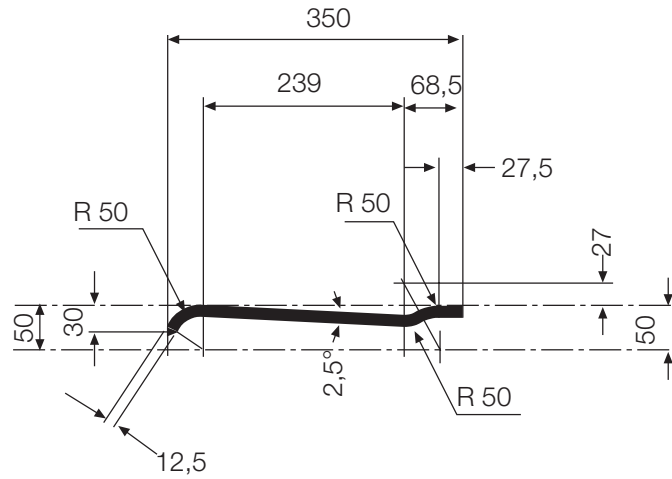


Dicke/Stärke
D
10
6



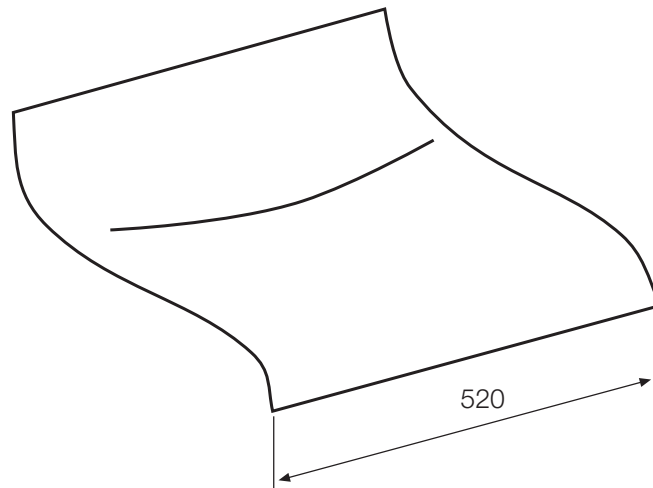
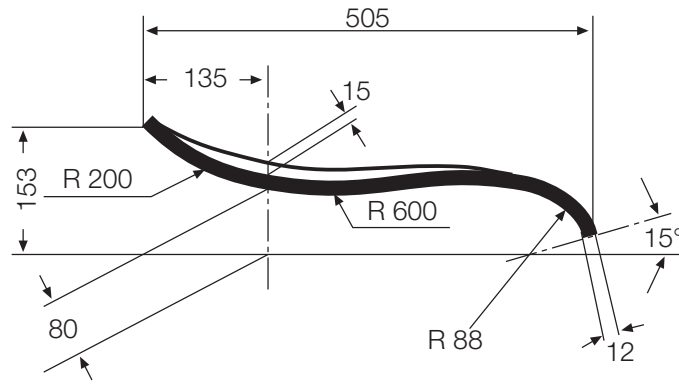
FORMSPERRHOLZ
Modellgruppe 08
SITZE

Modell 08.007
nur in Polsterqualität



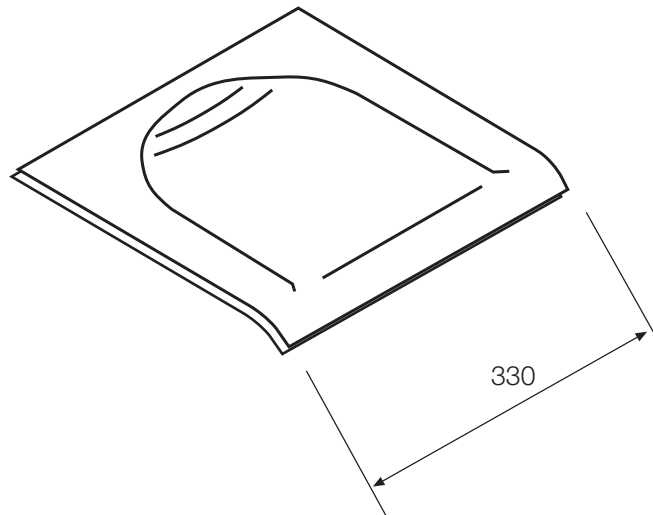
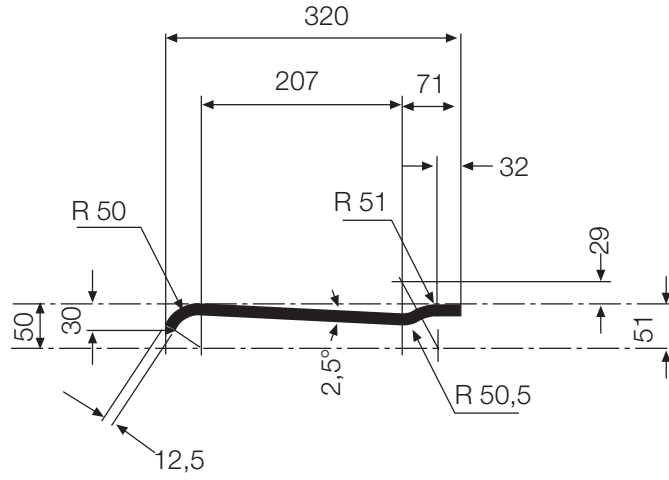
FORMSPERRHOLZ
Modellgruppe 08
SITZE

Modell 08.008



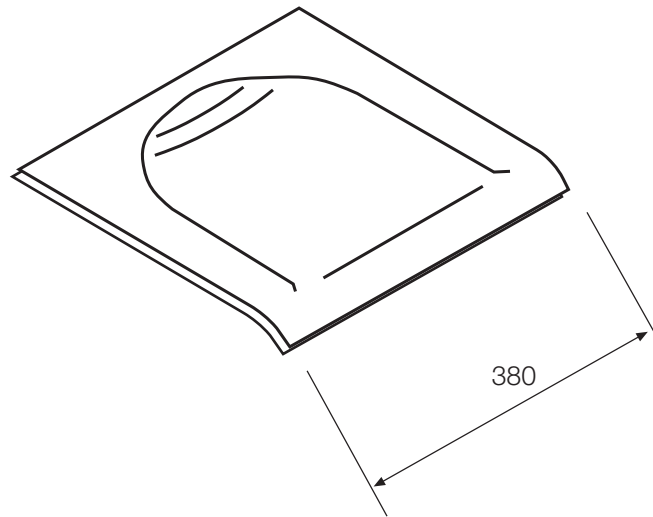
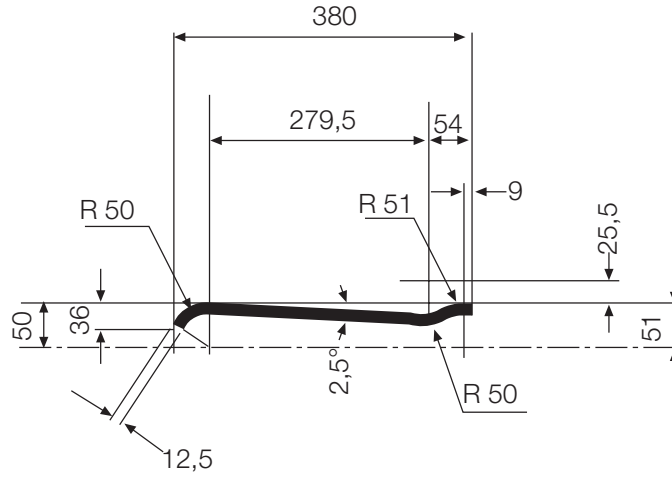
FORMSPERRHOLZ
Modellgruppe 08
SITZE

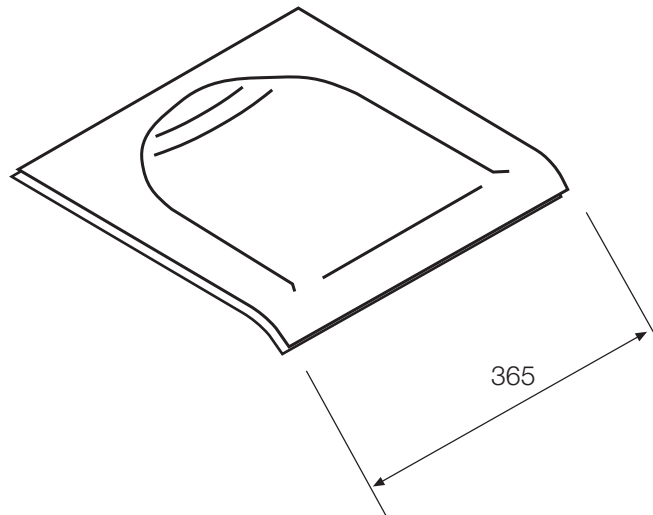
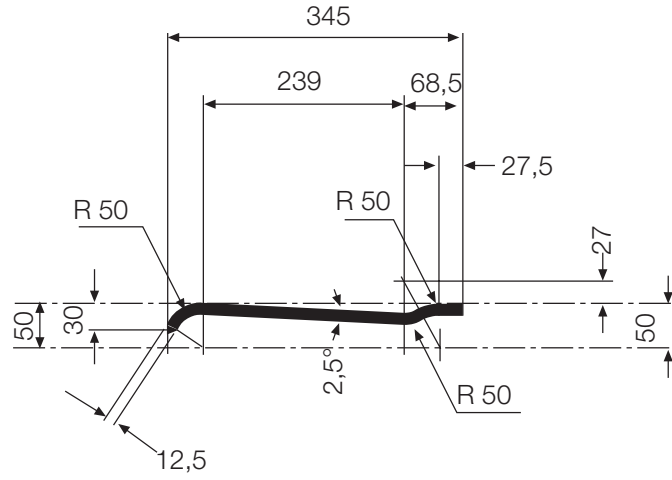
Modell 08.009
nur in Polsterqualität



FORMSPERRHOLZ
Modellgruppe 08
SITZE

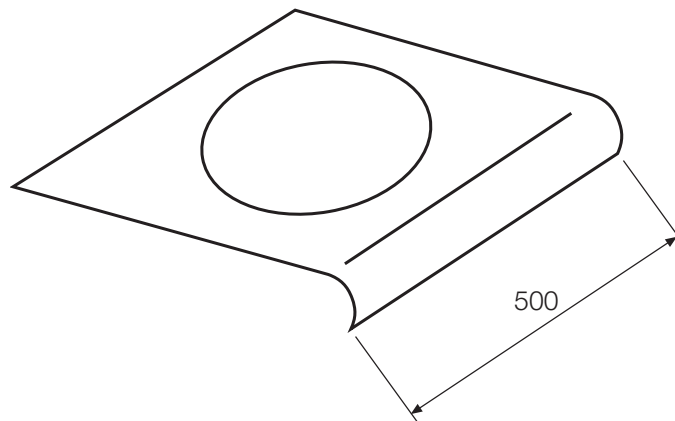
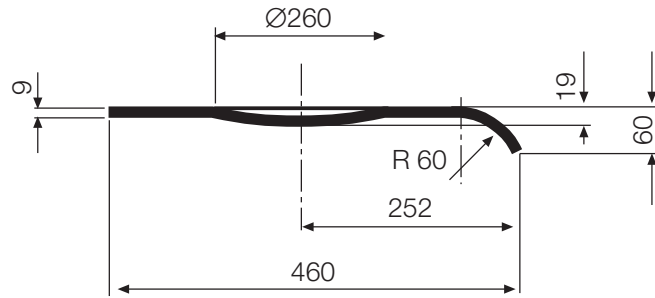
Modell 08.010





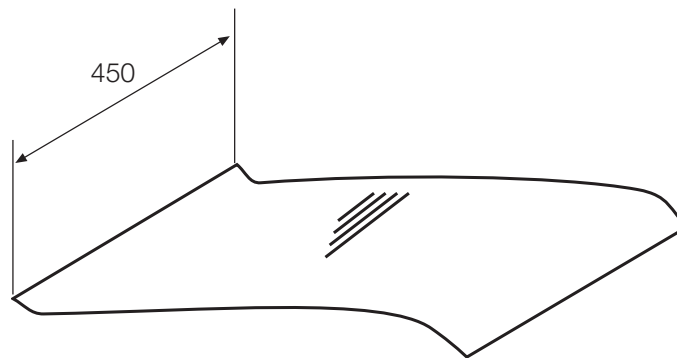
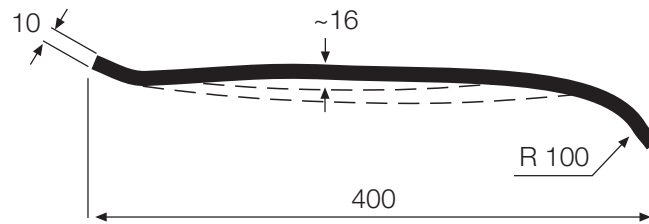
FORMSPERRHOLZ
Modellgruppe 08
SITZE

Modell 08.012



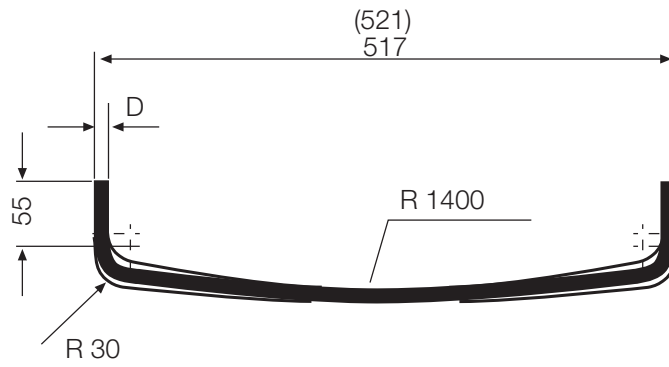
FORMSPERRHOLZ
Modellgruppe 08
SITZE

Modell 08.014

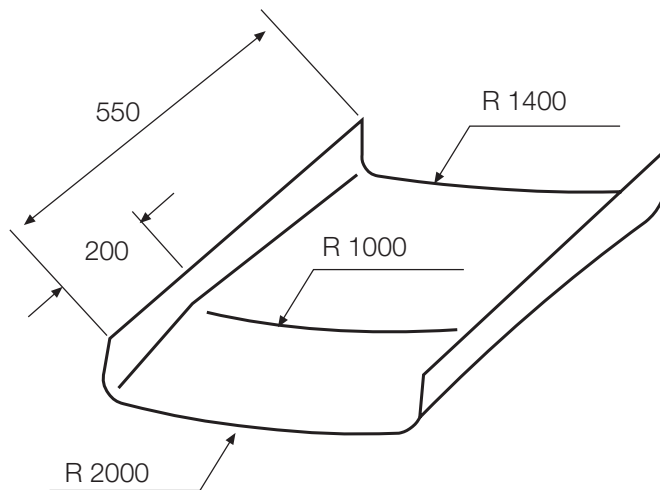


FORMSPERRHOLZ
Modellgruppe 08
SITZE

Modell 08.015
*Diese Sitzplatte entspricht der
Sitzfläche von Modell 10.009*

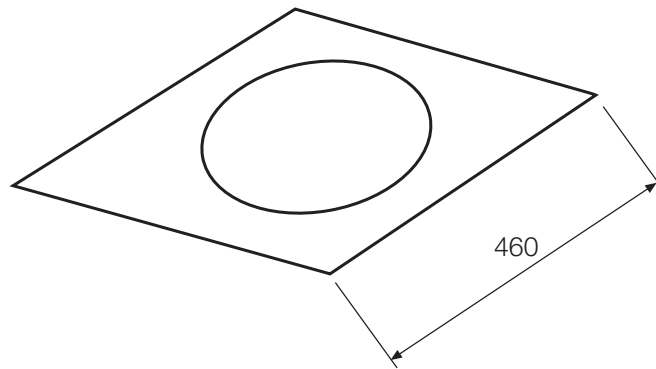
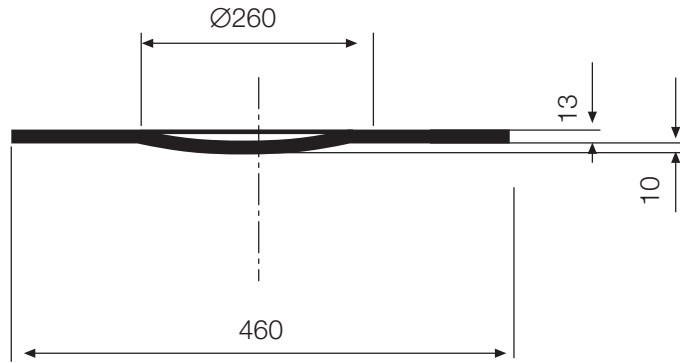


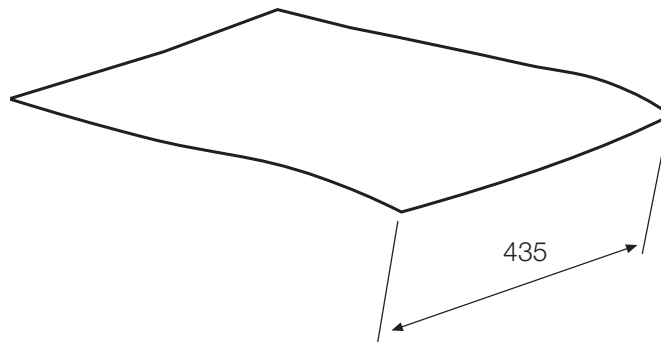
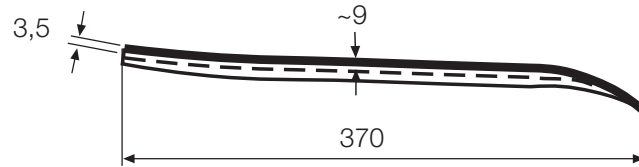
Dicke/Stärke
D
8,5
10,5

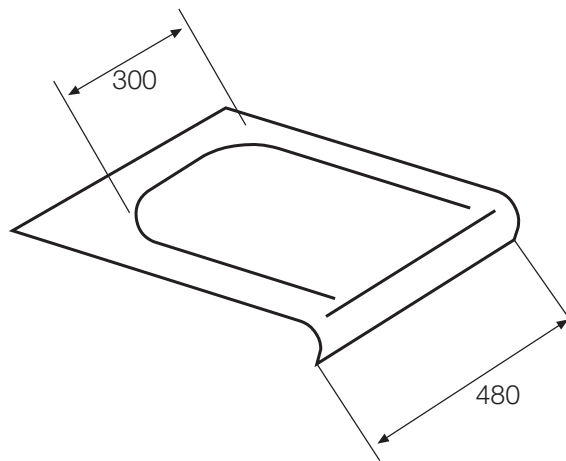
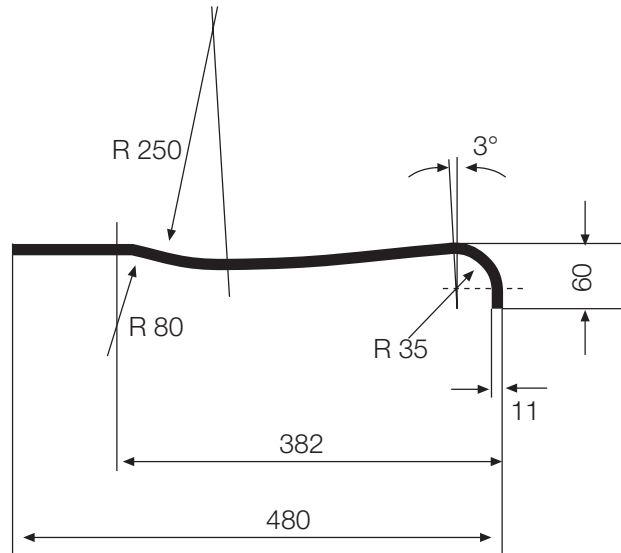


FORMSPERRHOLZ
Modellgruppe 08
SITZE

Modell 08.016

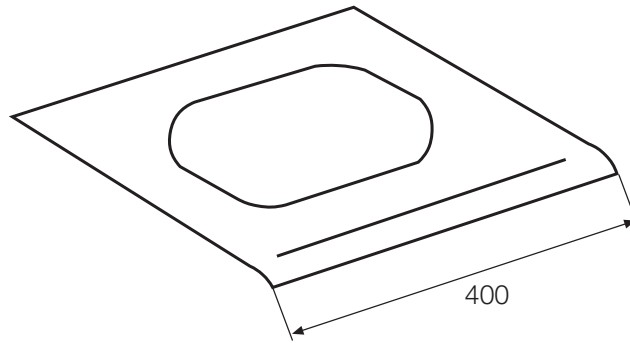
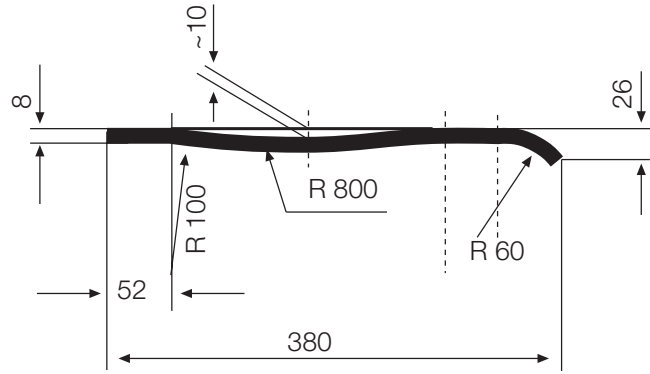






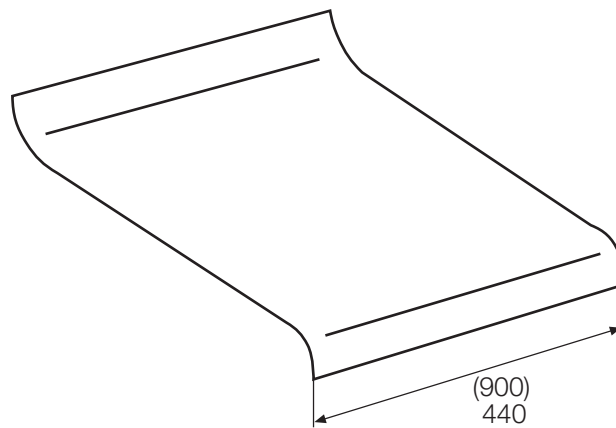
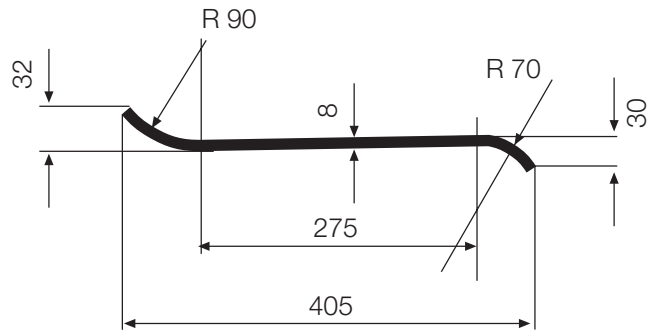
FORMSPERRHOLZ
Modellgruppe 08
SITZE

Modell 08.019



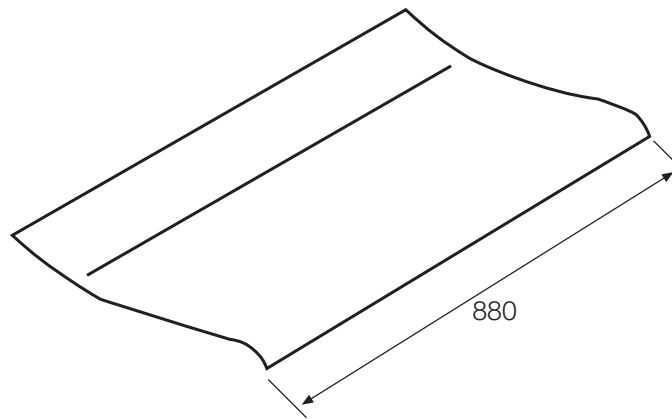
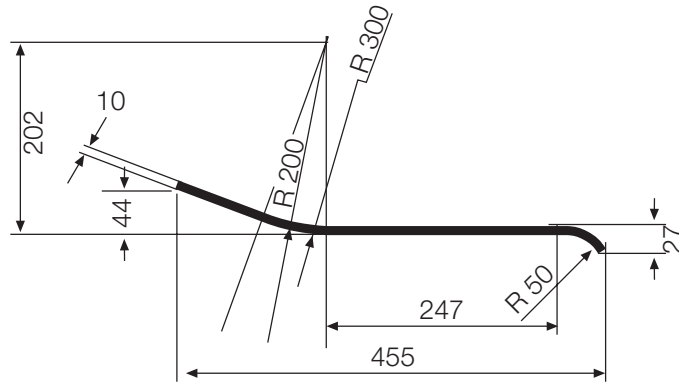
FORMSPERRHOLZ
Modellgruppe 08
SITZE

Modell 08.020



FORMSPERRHOLZ
Modellgruppe 08
SITZE

Modell 08.021



FORMSPERRHOLZ
Modellgruppe 08
SITZE

Modell 08.022