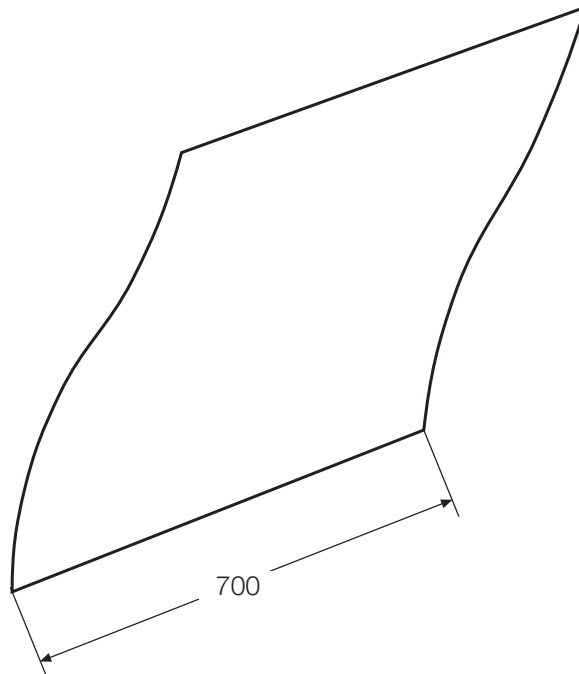
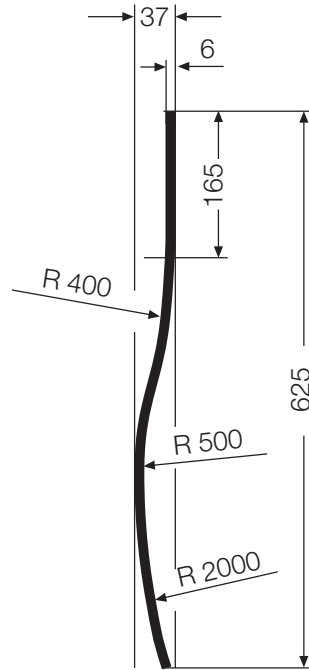


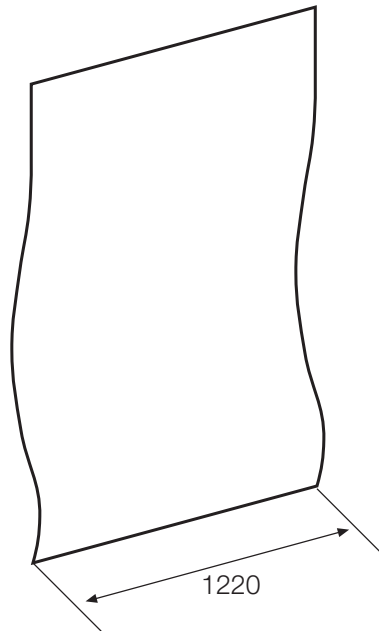
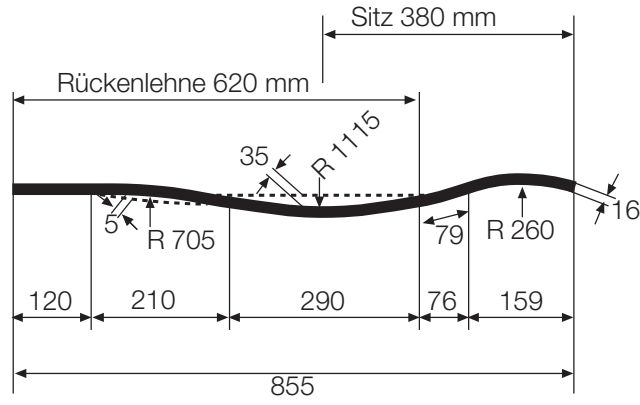
FORMSPERRHOLZ
Modellgruppe 04
S-FÖRMIGE TEILE

Modell 04.001
RÜCKENSPROSSE
auch: Federelement für
Sprungbrett zusammen mit
Modell 09.007



FORMSPERRHOLZ
Modellgruppe 04
S-FÖRMIGE TEILE

Modell 04.002
RÜCKENSPROSSE



FORMSPERRHOLZ
Modellgruppe 04
S-FÖRMIGE TEILE

Modell 04.003
SITZ UND LEHNE