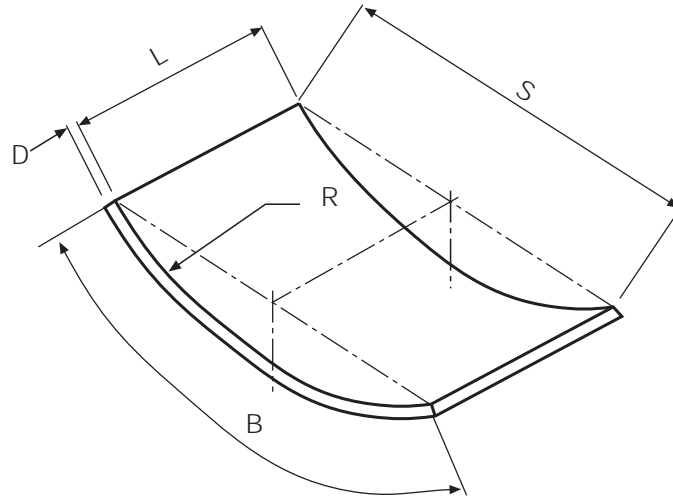


Sortiert nach Radius					
Modell	Radius	Sehne	Länge	abgewickelte Breite	Dicke/Stärke
	R	S	L	B	D
01.021	55	110	2000	229	18
01.020	85 - 89	170/178	1900	315	12,5/15,5
01.002	88,5	177	1500	318	12,5/15,5
01.017	107	214	1250	424	13,0/28,0
01.003	130 - 190	260/380	2100	637	12,5/15,5
01.013	195 - 245	390/490	2100	661	12,5/15,5
01.027	205	410	1550	699	15,5/17,5
01.001	205 - 243,5	410/487	2500	810	12,5/15,5
01.028	243	486	1400	763	10,0/16,0
01.004	267	534	1550	887	11,5/15,5
01.005	325	650	1590	1061	13,0/15,0
01.032	348	696	1590	1138	14,5

FORMSPERRHOLZ
Modellgruppe 01
RADIUSTEILE

Modell siehe Tabelle
Halbkreise



Sortiert nach Radius					
Modell	Radius R	Sehne S	Länge L	abgewickelte Breite B	Dicke/Stärke D
01.022	120	230	1000	332	5/24
01.010	320	470	520	635	70
01.018	320	516	1200	600	6/12
01.023	360	570	500	700	25
01.006	400	680	1000	810	16
01.030	400	565	750	688	38
01.038	400	660	2200	840	15
01.031	500	567	1250	600	7/12
01.014	700	580	1250	600	7/16
01.037	700	660	2200	720	15
01.016	800	605	1200	620	10/18
01.012	985	855	1350	900	15
01.019	1040	578	820	590	17
01.026	1257	1795	940	1994	12,5
01.015	1300	593	1200	600	6/18
01.024	1457	2075	940	2308	12,5
01.008	1500	1220	550	1260	25
01.025	2160	845	820	850	17
01.009	2500	1560	550	1590	25
01.007	3250	990	580	990	8/10
01.035	4217	700	1780	720	15