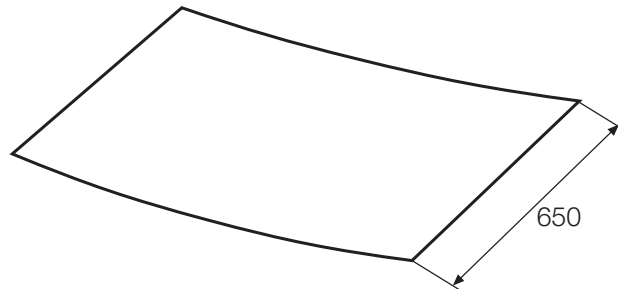
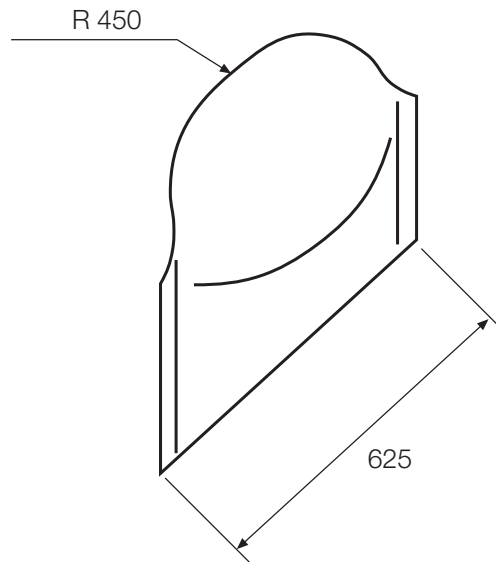
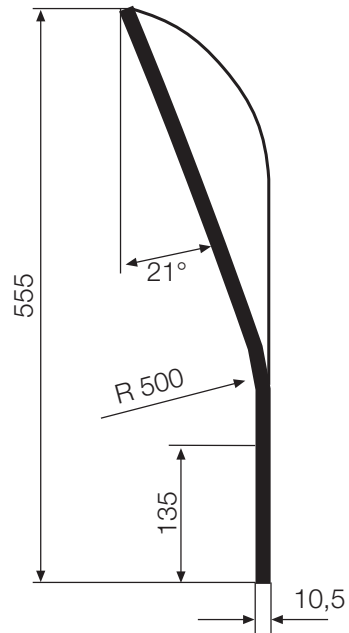
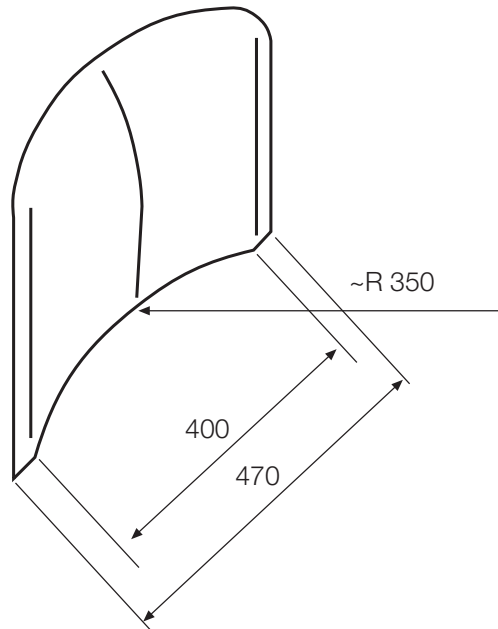
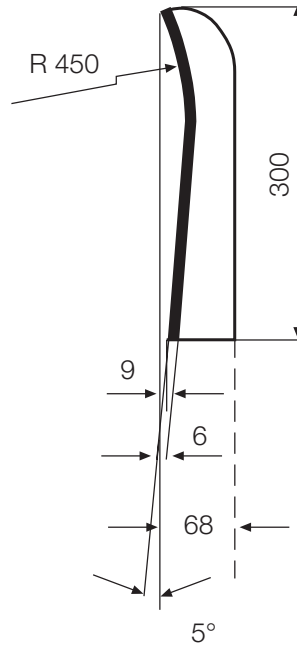


09.008 wie 09.007, jedoch stärker gebogen,
bei Bedarf anfragen

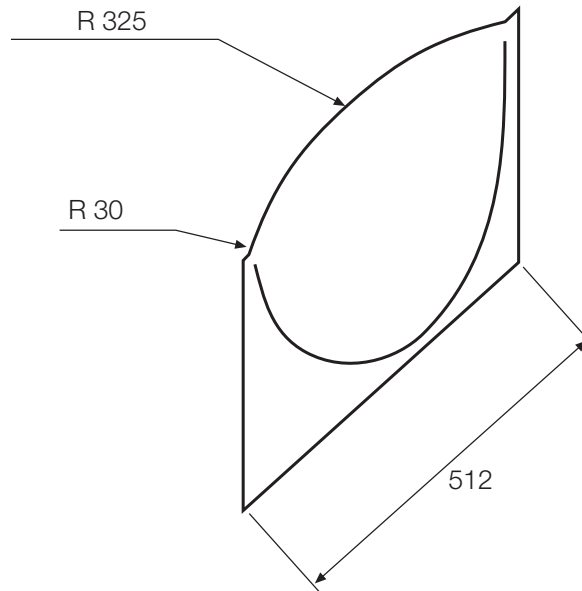
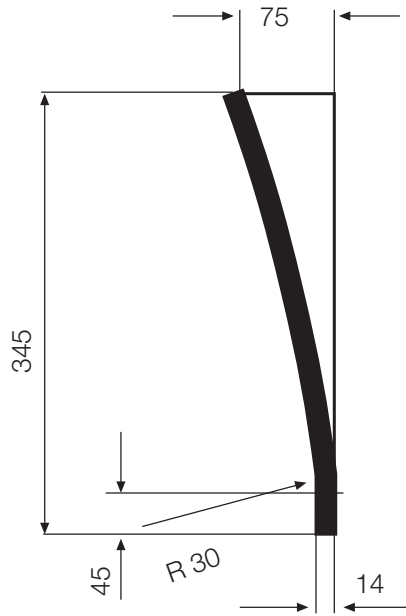


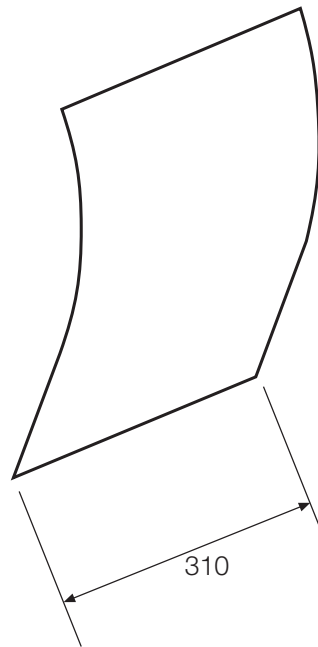
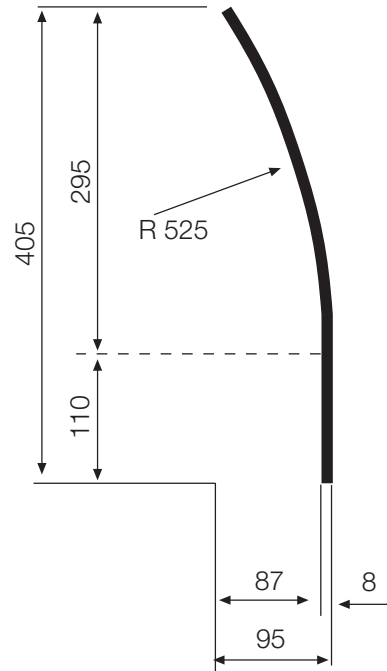


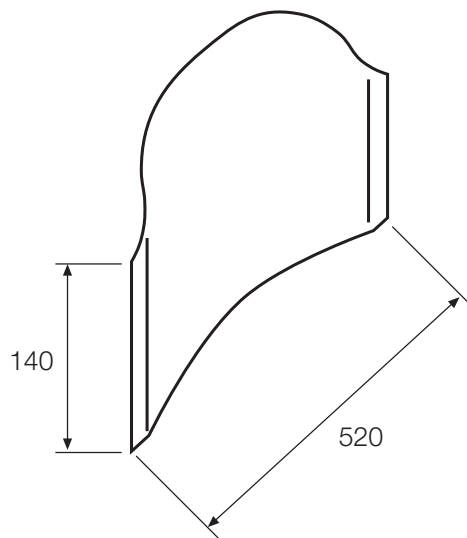


FORMSPERRHOLZ
Modellgruppe 09
LEHNEN

Modell 09.011

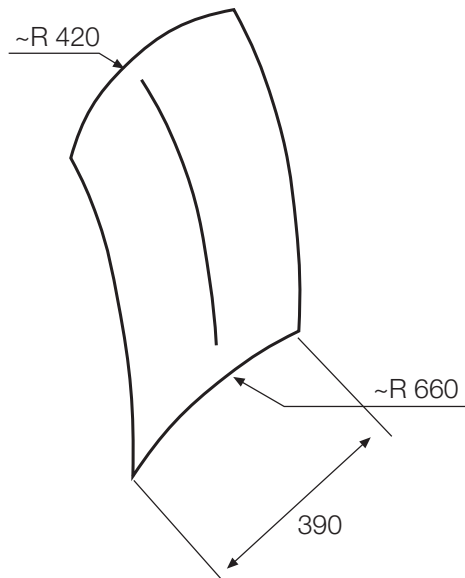
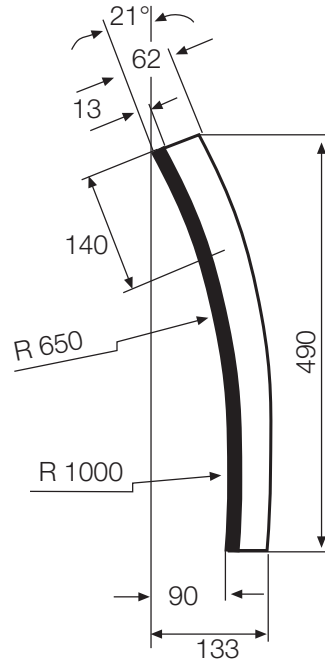






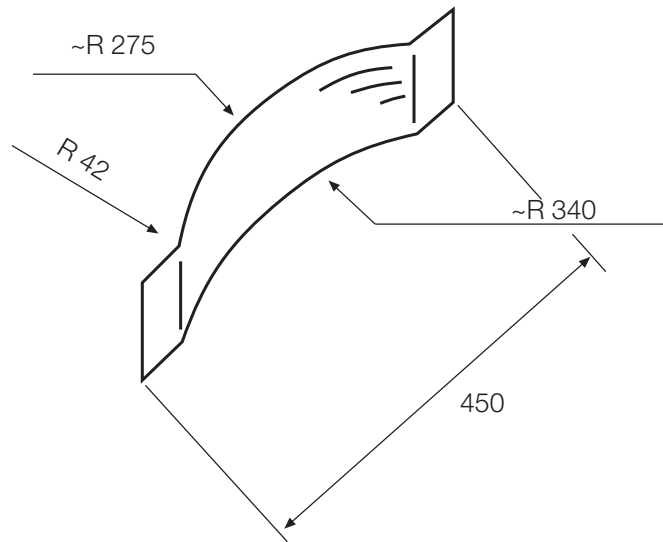
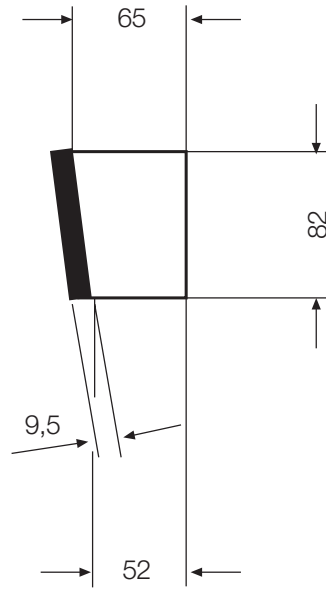
FORMSPERRHOLZ
Modellgruppe 09
LEHNEN

Modell 09.015



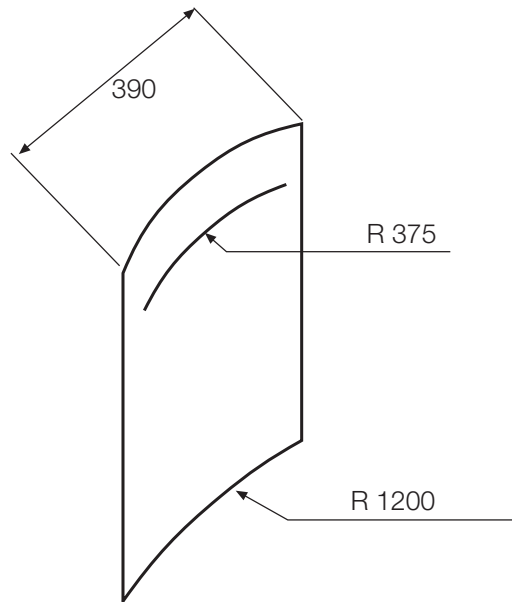
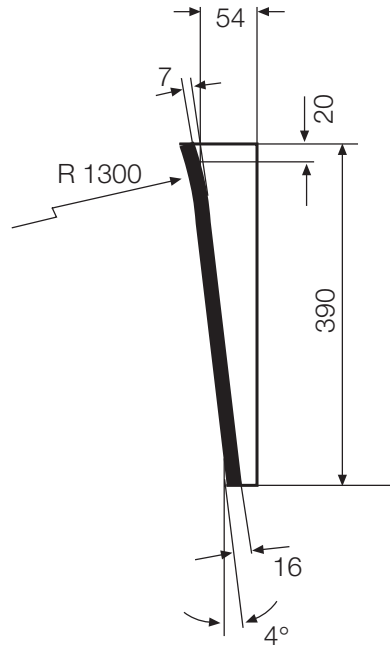
FORMSPERRHOLZ
Modellgruppe 09
LEHNEN

Modell 09.016



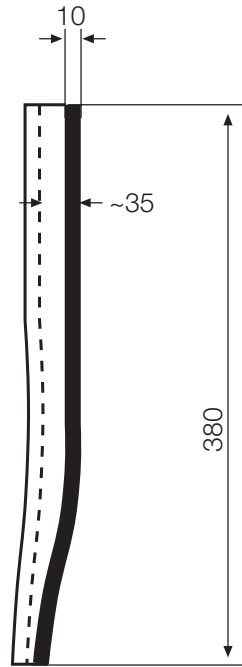
FORMSPERRHOLZ
Modellgruppe 09
LEHNEN

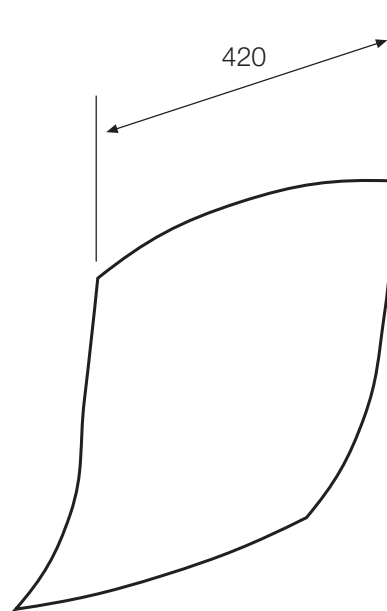
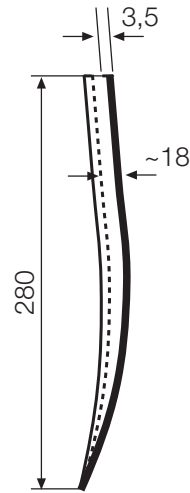
Modell 09.017

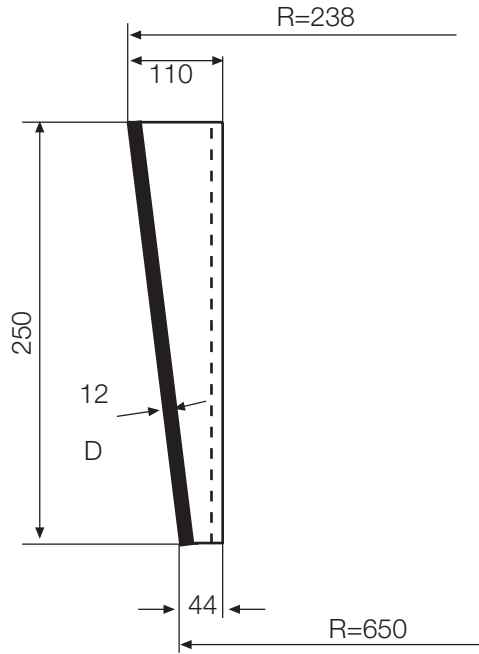


FORMSPERRHOLZ
Modellgruppe 09
LEHNEN

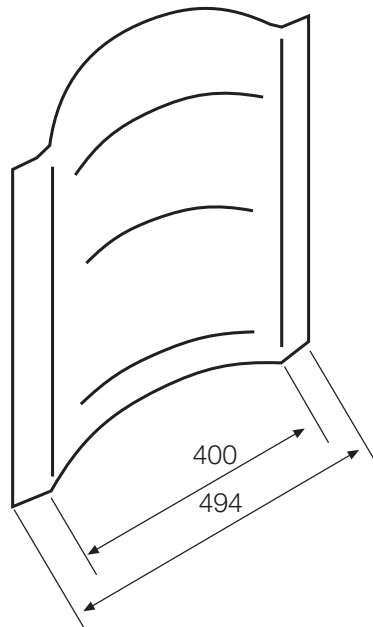
Modell 09.018
nur in Polsterqualität





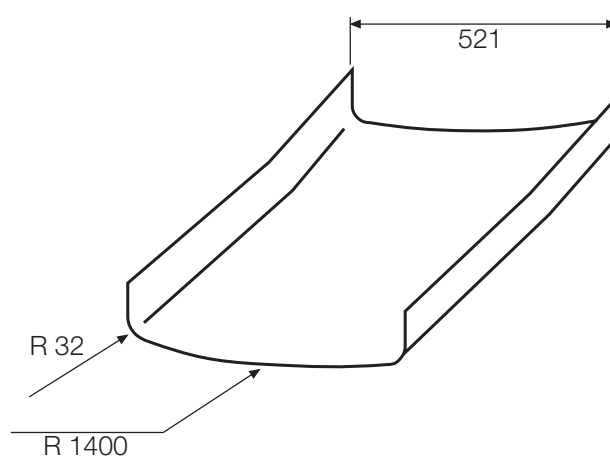
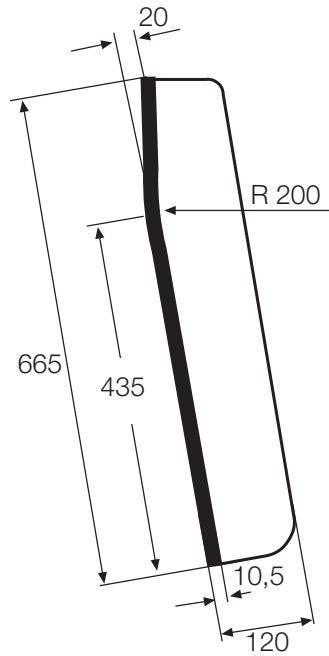


Dicke/Stärke
D
8
12
18



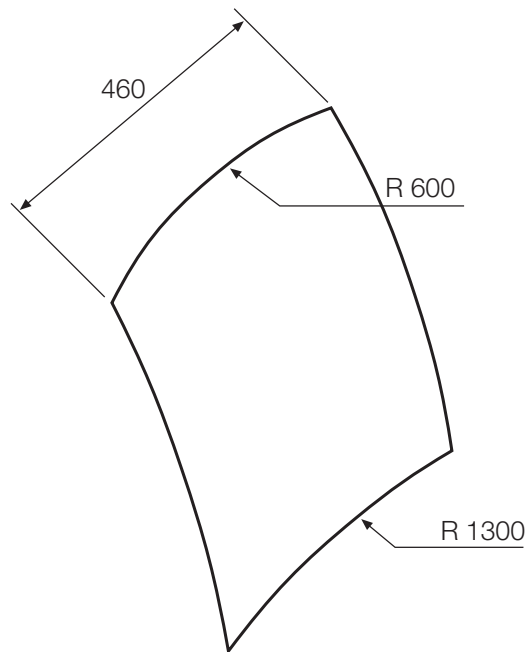
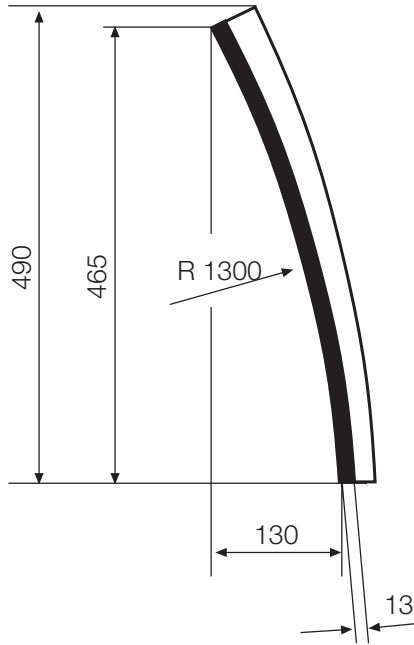
FORMSPERRHOLZ
Modellgruppe 09
LEHNEN

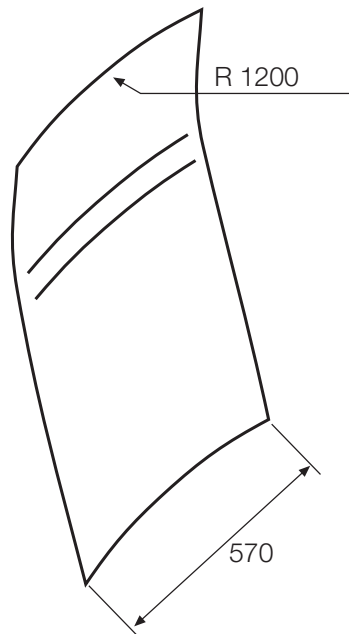
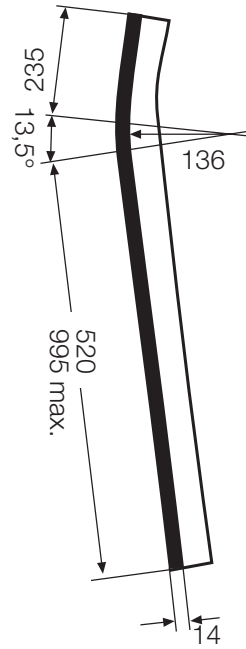
Modell 09.021

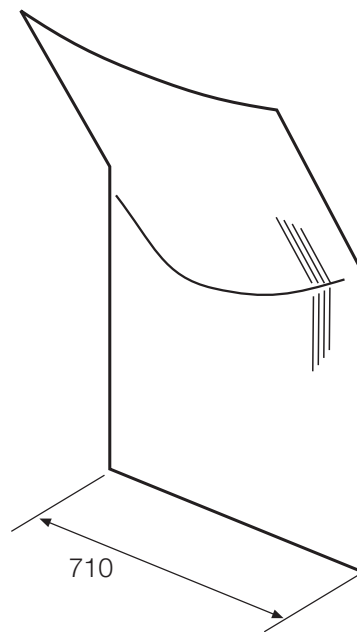
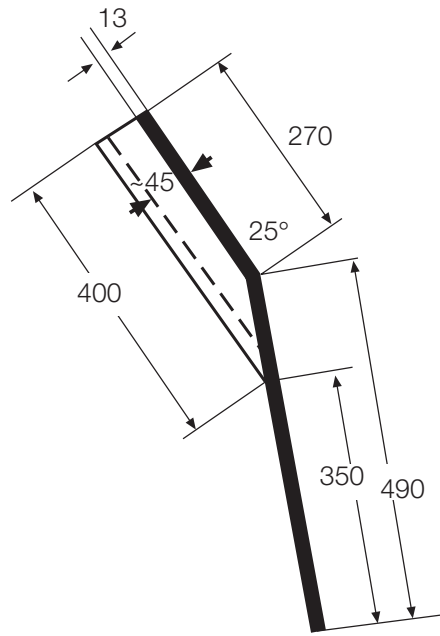


FORMSPERRHOLZ
Modellgruppe 09
LEHNEN

Modell 09.022







FORMSPERRHOLZ
Modellgruppe 09
LEHNEN

Modell 09.025
nur in Polsterqualität

