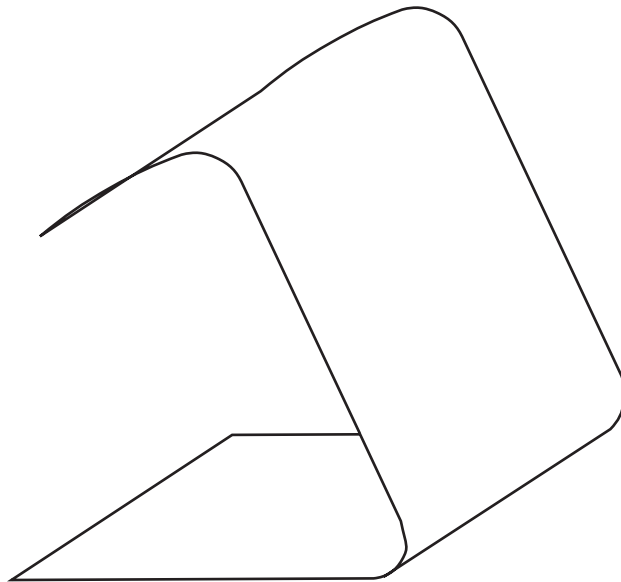
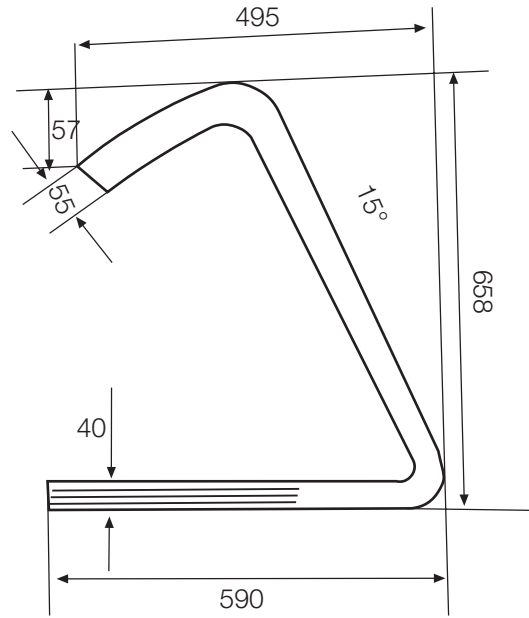
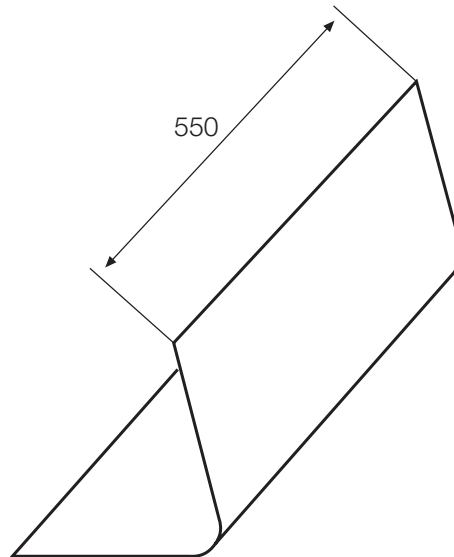
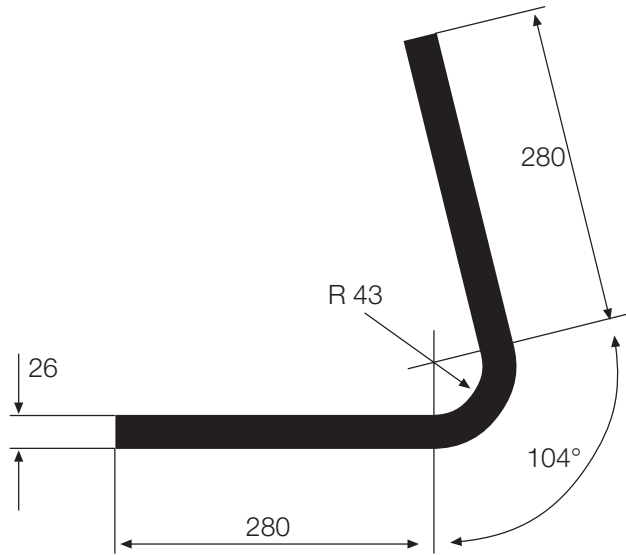
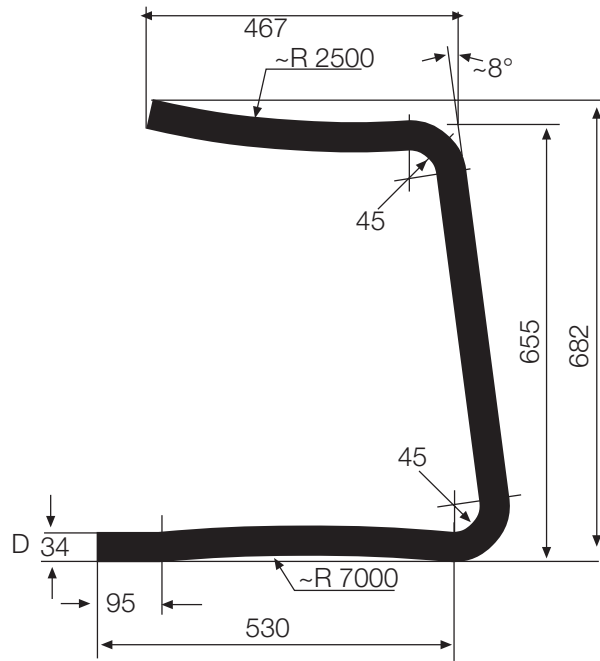


**FORMSPERRHOLZ**  
Modellgruppe 11  
HOLME

**Modell 11.001**  
**Armlehne**







Dicke/Stärke
D
34
30

